

RAGN

:

(8182)63-90-72
+7(7172)727-132
(4722)40-23-64
(4832)59-03-52
(423)249-28-31
(844)278-03-48
(8172)26-41-59
(473)204-51-73
(343)384-55-89
(4932)77-34-06
(3412)26-03-58
(843)206-01-48

(4012)72-03-81
(4842)92-23-67
(3842)65-04-62
(8332)68-02-04
(861)203-40-90
(391)204-63-61
(4712)77-13-04
(4742)52-20-81
(3519)55-03-13
(495)268-04-70
(8152)59-64-93
(8552)20-53-41

(831)429-08-12
(3843)20-46-81
(383)227-86-73
(4862)44-53-42
(3532)37-68-04
(8412)22-31-16
(342)205-81-47
- - (863)308-18-15
(4912)46-61-64
(846)206-03-16
- (812)309-46-40
(845)249-38-78

(4812)29-41-54
(862)225-72-31
(8652)20-65-13
(4822)63-31-35
(3822)98-41-53
(4872)74-02-29
(3452)66-21-18
(8422)24-23-59
(347)229-48-12
(351)202-03-61
(8202)49-02-64
(4852)69-52-93

Технические Характеристики

Стекланный ротаметр
Модель RAGN

GS 01R01B10-00R-E

Ротаметр модели RAGN предназначен для измерения параметров непрерывного потока жидкостей и газов. Текущая среда проходит по измерительной трубке снизу вверх, вследствие чего трубка должна быть установлена вертикально, а направление течения соответствовать направлению снизу-вверх. В конической стеклянной измерительной трубке находится свободно вращающийся, самоустанавливающийся поплавок. Измерение фактического расхода выполняется на основе положения верхней части поплавка и непосредственно считывается со шкалы измерительной трубки.

Основные свойства:

- Вся конструкция выполнена из нержавеющей стали
- Поворотный противоосколочный экран
- Предусмотрено использование в агрессивных средах
- Простота установки и обслуживания
- Широкий выбор диапазонов измерения для газов и жидкостей
- Малое падение давления
- Легкость считывания данных со шкалы
- Дополнительные реле ограничения расхода с соединительной коробкой
- Возможны применения в условиях, соответствующих IEC 61508; 2010 и ISO 13849 - в стадии подготовки

Применение:

- Визуальный контроль среды
- Измерение параметров промышленного газа
- Контроль водных каналов



Содержание	
Основные свойства	страница 1
Применение	страница 1
Стандартные технические характеристики	страница 2
Дополнительные технические характеристики	страница 2
Характеристики моделей	страница 3
Таблица расхода для воды / жидкостей	страница 4
Таблица расхода для воздуха / газов	страница 5
Опции	страница 6
Процедура выбора кода модели	страница 7
Габаритные размеры	страница 7

СТАНДАРТНЫЕ ТЕХНИЧЕСКИЕ ХАРАКТЕРИСТИКИ

Измеряемые среды	: Жидкости и газ
Измеряемые расходы	:
- Вода (20 °C)	: от 0,002 л/ч до 10 м ³ /ч
- Воздух (20 °C; 1 бар абс.)	: от 0,1 л/ч до 160 м ³ /ч
Соотношение диапазонов измерений	:
- Измерительная трубка P	: 10:1
- Измерительная трубка L	: 20:1
Измерительные трубки	: L6; L7; P0; P1; P2; P4 (длина 300 мм)
Рабочая температура	: -25°C ... +100°C

Рабочее давление

Измерительная трубка	L6; L7	P0; P1	P2	P4
P _{max} (бар)	16	10	8	6

Установочная длина

Подсоединение к процессу	Резьба	Фиксатор	Фланец
Длина [мм]	375	375	425

Вес : Зависит от конструкции (см. страницу 7)

Погрешность измерений

Трубка	Погрешность измерений по стандарту VDI/VDE 3513 изд. 2 (q _G =50%)
L613 - L623	2,5%
L624 - L747	1,6%
P051 - P471	1,6%

Материалы

Резьба G, NPT	: AISI 316L (1.4404)
Фланец EN / ASME	: AISI 316L (1.4404)
Фиксатор ISO 2852	: AISI 316L (1.4404)
Корпус	: AISI 304 (1.4301)
Гайка	: AISI 316 (1.4401) (или оцинкованная сталь)

Ограничители (трубка L6, L7)	: PFA
Ограничители (трубка P0 - P4)	: PVDF, AISI 316L (1.4404)
Измерительный конус	: Боросиликатное стекло
Поплавок (трубка L6, L7)	: Титан, PVDF
Поплавок (трубка P0 - P4)	: ПТФЭ, PVDF (соответствует FDA), AISI 316Ti (1.4571)
Прокладки	: NBR, FKM, EPDM (соответствует FDA)

Директива по оборудованию, находящемуся под давлением 97/23/EG (PED)

Модели	: RAGN04, RAGN05, RAGN06
Трубки	:
- Модуль	: A
- Группа среды	: 1 (жидкость, газ)
- Производимая точность по категории	: 1

Соответствие FDA:

RAGN с трубкой P, поплавок из PVDF или SS и прокладки из EPDM (код опции /ME).
Ограничители и поплавки, сделанные из PVDF:
21 CFR § 177 2510(a)
Уплотнительные кольца, сделанные из EPDM:
21 CFR § 177 2600-21

ДОПОЛНИТЕЛЬНЫЕ ТЕХНИЧЕСКИЕ ХАРАКТЕРИСТИКИ**Реле ограничения расхода (код опции /GM1 + /GM5)**

(только для трубок P с поплавком из PVDF или SS с магнитом)

Тип : язычковый контакт с бистабильным переключением

Макс. напряжение переключения	: 230 В
Макс. ток переключения	: 2 А
Макс. коммутационная способность	: 40 Вт/В·А
Диапазон температур	: -10 ... +70°C
Защита	: IP65
Внутренняя емкость	: 0 нФ
Внутренняя индуктивность	: 0 мГн
Электрическое подключение	: IYY 2 x 0,34 мм ² ; длина 1 м
Корпус	: Полистирен
Вес	: 35 г
Взрывозащищенность	:

Искробезопасность в соответствии с EN 60079-11 глава 5.7, IEC 60079-11 глава 5.7 и ANSI/ISA 60079-11 глава 5.7, как "Простого механизма".

Группа	: IIC
Категория	: 2G
Класс температуры	: T6
Параметры объекта	: U _i = 15 В; I _i = 50 мА; P _i = 187 мВт; L _i ≈ 0 мГн; C _i ≈ 0 Ф

Реле ограничения расхода (код опции /GR2 + /GR8)

(только для трубок L с поплавком из PVDF)

Тип : бистабильный индуктивный колевой датчик

Источник питания	: 4,5 В ÷ 15 В пост. тока
Потребление	: в соотв. с DIN EN 60947-5-6 (NAMUR)

Поплавок ниже кольцевого датчика	: < 1 мА
Поплавок выше кольцевого датчика	: > 2,2 мА
Диапазон температур	: -25 ... +65°C, не типа Ex
Защита	: IP 67
Электрическое подключение	: 2 x 0,14 мм ² , с экраном 0,4мм ² , длина 2 м

Взрывозащищенное исполнение (код опции /KS1):

Диапазон температур	: -25 ... +65°C
Маркировка в соотв. с 94/9/EG:	
Производитель	: Rota Yokogawa, Rheinstr.8, D-79664 Wehr

Тип	: RI20-10K/G или RI20-17K/G
Год производства	: в серийном номере
Защита	: Ex ia
Группа	: IIC
Категория	: 2G
Класс температуры	: T6
№ сертификата	: РТВ 03АТЕХ 2111

Параметры объекта, важные для безопасности (также см. сертификат для данных):

U_i = 12 В, I_i = 22 мА, P_i = 66 мВт,
L_i = 20 мГн, C_i = 200 нФ

Маркировка CE

:   0344  II 2 G

Источник питания для реле ограничения расхода (код опции /W_)

Тип : Реле преобразователя, соотв. DIN EN 60947-5-6 (NAMUR)

Источник питания	:
230 В перем. тока +10% / -15%, 50/60 Гц (/W2A, /W2B)	
115 В перем. тока +10% / -15%, 50/60 Гц (/W1A, /W1B)	
24 В пост. тока ± 20 (/W4A, /W4B)	
Коммутационная способность	: 250 В перем. тока; 4 А или 500 В·А максимально

Выход реле :
1 переключающий контакт без напряжения (/W_A)
2 переключающих контакта без напряжения (/W_B)

Взрывозащищенность : Искробезопасность [Ex ia] II C
РТВ 00 АТЕХ 2081 (/W1_, /W2_)
РТВ 00 АТЕХ 2080 (/W4_)

ХАРАКТЕРИСТИКИ МОДЕЛЕЙ

Модель	Дополнительный код	Описание	Ограничения
RAGN01 RAGN23 RAGN02 RAGN04 RAGN05 RAGN06		Размер DN 15 (½ дюйма) Размер DN 20 (¾ дюйма) Размер DN 25 (1 дюйм) Размер DN 40 (1½ дюйма) Размер DN 50 (2 дюйма) Размер DN 65 (2½ дюйма)	для D4, A1, G0, T0, S4 с L6, L7, P0, P1 для G0, T0 с L6, L7, P0, P1 для D4, A1, G0, T0, S4 с L6, L7, P0, P1, P2 для D4, A1, G0, T0 с P2, P4 для D4, A1 с P2, P4; для G0, T0 с P4 для G0, T0 с P4
Соединение с процессом	-D4 -A1 -G0 -T0 -S4	EN-Фланец PN 40, размеры для подсоед. к процессу + торцевание согл. EN1092 –1 Вид В1 ASME-фланец класс 150, размеры для подсоед. к процессу + торцевание согл. ASME B16.5 Внутренняя резьба G Внутренняя резьба NPT Фиксатор ISO 2852	
Материал технологических соединений	SS	Нержавеющая сталь	
Измерительная трубка ¹⁾	-L -P	Трубка L (300 мм) Трубка P (300 мм)	
Диаметр измерительной трубки ¹⁾	6 7 0 1 2 4	10 мм 17 мм 20 мм 34 мм 48 мм 81 мм	
Конус ¹⁾	13 14 17 21 22 23 24 27 31 32 33 34 37 41 42 43 44 47 51 52 53 54 57 61 62 63 64 67 71		
Материал поплавка ¹⁾	-SS -PF -PD -TT	1.4571 / AISI 316 Ti PTFE (ПТФЭ) PVDF Титан	
Диаметр поплавка ¹⁾	A B C D 0 1 2 4	1,59 3,18 6,35 9,53 12,2 (поплавок P0) 21,6 (поплавок P1) 31,2 (поплавок P2) 54,1 (поплавок P4)	
Коэффициент Среда / Поплавок ¹⁾	L G 2 3 6 7	Для жидкости Для газа Для воды Для воды Для воздуха Для воздуха	
Введение поплавка ¹⁾	N M	Без магнита С магнитом	

¹⁾ Комбинации смотрите в таблицах на страницах 4 и 5.

ТАБЛИЦА РАСХОДОВ С КОМБИНАЦИЕЙ ИЗМЕРИТЕЛЬНАЯ ТРУБКА-ПОПЛАВОК ДЛЯ ВОДЫ / ЖИДКОСТЕЙ

Таблица расходов		Суффикс-код комбинации измерительная трубка-поплавок							
Вода / жидкости 20°C		Измерительная трубка			Поплавок				
Максимальный расход [л/ч]	Падение давления [мбар]	-x	x	xx	-xx	x	x	x	
		Длина	Диаметр	Конус измерительной трубки	Материал	Диаметр	Метка потока	Введение в поток	
		Код	Код	Код	Код	Код	Код	Код	
0.025	1	L	6	13	TT	A ¹⁾	L	N	
0.04	1	L	6	14					
0.063	2	L	6	17					
0.1	2	L	6	21					
0.16	3	L	6	22					
0.25	4	L	6	23					
0.4	1	L	6	24	TT;PD	B	L		
0.63	1	L	6	27					
1	2	L	6	31					
1.6	3	L	6	32					
2.5	4	L	6	33					
4	2	L	7	34					
6.3	2	L	7	37		C	L		
10	3	L	7	41					
16	4	L	7	42					
25	5	L	7	43					
40	5	L	7	44					
63	10	L	7	47					
63	10	P	0	51	PD	0	2	M	
100	16	P	0	52	SS		3	M ²⁾ ; N	
100	16	P	0	51					
160	24	P	0	52	PD	1	2	M	
160	15	P	1	53					
250	16	P	1	54					
400	18	P	1	57					
630	26	P	1	61					
250	15	P	1	53			SS	3	M ²⁾ ; N
400	16	P	1	54					
630	18	P	1	57					
1000	26	P	1	61	PD	2	2	M	
1000	26	P	2	62					
1600	30	P	2	63	SS	3	M ²⁾ ; N		
1600	26	P	2	62					
2500	30	P	2	63	PD	4	2	M	
2500	16	P	4	64					
4000	18	P	4	67					
6300	21	P	4	71					
4000	40	P	4	64			SS	3	M ²⁾ ; N
6300	44	P	4	67					
10000	53	P	4	71					
Описание									
Длина измерительной трубки	300 мм	P							
	300 мм	L							
Диаметр измерительной трубки	10 мм до 81 мм			x					
Конус измерительной трубки	См. таблицу расхода			xx					
Материал поплавка	1.4571				SS				
	Титан				TT				
	ПТФЭ (PTFE)				PF				
	PVDF				PD				
Диаметр поплавка	1.6 мм до 54 мм					x			
Метка потока	Для жидкости						L		
	Для воды						2		
	Для воды						3		
Введение в поток	Без магнита							N	
	С магнитом							M ²⁾	

¹⁾ Максимальная вязкость 2 мПа с

²⁾ Для кодов /GM1 – /GM5 реле ограничения расхода.

ТАБЛИЦА РАСХОДОВ С КОМБИНАЦИЕЙ ИЗМЕРИТЕЛЬНАЯ ТРУБКА-ПОПЛАВОК ДЛЯ ВОЗДУХА / ГАЗОВ

Таблица расходов		Суффикс-код комбинации измерительная трубка-поплавок						
Воздух / газы 20°C, 1 бар абс.		Измерительная трубка			Поплавок			
Максимальный расход [л/ч]	Падение давления [мбар]	-х	х	xx	-xx	х	х	х
		Длина	Диаметр	Конус измерительной трубки	Материал	Диаметр	Метка потока	Введение в поток
		Код	Код	Код	Код	Код	Код	Код
1.9	1	L	6	13	TT	A	G	N
3	1	L	6	14				
4.4	2	L	6	17				
6.5	2	L	6	21				
10	3	L	6	22				
14	4	L	6	23				
23	2	L	6	24	PD;TT	B	G	
33	2	L	6	27				
50	2	L	6	31				
70	3	L	6	32				
100	4	L	6	33				
180	3	L	7	34				
250	3	L	7	37				
400	3	L	7	41				
630	4	L	7	42				
1000	5	L	7	43				
1600	5	L	7	44	D	G		
2400	10	L	7	47				
1600	4	P	0	51	PF	0	6	
2500	6	P	0	52	PD		7	M ¹⁾
2400	8	P	0	51				
3800	11	P	0	52	PD	1	7	M ¹⁾
6000	6	P	1	53				
9300	7	P	1	54				
14500	8	P	1	57				
23000	10	P	1	61				
400	5	P	1	53	PF	1	6	N
6300	5	P	1	54				
10000	6	P	1	57				
16000	8	P	1	61				
35000	11	P	2	62				
55000	13	P	2	63				
25000	8	P	2	62	PF	2	6	N
40000	10	P	2	63				
88000	29	P	4	64	PD	4	7	M ¹⁾
140000	32	P	4	67				
220000	34	P	4	71				
63000	13	P	4	64				
100000	14	P	4	67				
160000	17	P	4	71				
Описание								
Длина измерительной трубки	300 мм	P						
	300 мм	L						
Диаметр измерительной трубки	10 мм до 81 мм			х				
Конус измерительной трубки	См. таблицу расхода			xx				
Материал поплавка	Титан				TT			
	ПТФЭ (PTFE)				PF			
	PVDF				PD			
Диаметр поплавка	1,6 мм до 54 мм					х		
Метка потока	Для жидкости						G	
	Для воды						6	
	Для воды						7	
Введение в поток	Без магнита							N
	С магнитом							M ¹⁾

¹⁾ Для кодов /GM1 – /GM5 реле ограничения расхода

ОПЦИИ

Модель	Код опции	Описание	Ограничения
Маркировка	/B1 /B4 /BG /B10 /BD	Шильдик (SS) Нейтральная версия Предусмотренная заказчиком маркировка на табличке Шкала в процентах Двойная шкала	Пластинка 12x40мм, макс. 45 цифр Пластинка Не для опции /KS1 Макс. 45 цифр Только для трубки P
Реле ограничения расхода	/GM1 /GM2 /GM3 /GM4 /GM5 /GR2 /GR3 /GR4 /GR6 /GR7 /GR8 /GD1 /GD2	Магнитный контакт MIN Магнитный контакт MAX Магнитный контакт MIN- MAX Магнитный контакт MIN-MIN Магнитный контакт MAX-MAX Бистабильный индуктивный кольцевой датчик Бистабильный индуктивный кольцевой датчик Бистабильный индуктивный кольцевой датчик 2 бистабильных индуктивных кольцевых датчика 2 бистабильных индуктивных кольцевых датчика 2 бистабильных индуктивных кольцевых датчика Соединительная коробка для 1-го реле ограничения расхода Соединительная коробка для 2-х реле ограничения расхода	Только для трубок P0–P4 и кода M введения поплавка (с магнитом) Только для трубок P0–P4 и кода M введения поплавка (с магнитом) Только для трубок P0–P4 и кода M введения поплавка (с магнитом) Только для трубок P0–P4 и кода M введения поплавка (с магнитом) Только для трубок P0–P4 и кода M введения поплавка (с магнитом) Только для трубки L6 с кодом PDB поплавок Только для трубки L7 с кодом PDC поплавок Только для трубки L7 с кодом PDD поплавок Только для трубки L6 с кодом PDB поплавок Только для трубки L7 с кодом PDC поплавок Только для трубки L7 с кодом PDD поплавок Только для /GM1–2, /GR2–4 Только для /GM3–5, /GR6–8
Взрывозащищенный тип	/KS1	Взрывобезопасность по ATEX «ia»	Только для /GR2–/GR8
Установочная длина (см. также таблицу на стр. 7)	/L12 /L13 /L14 /L15 /L16	Установочная длина 500 мм Установочная длина 356 мм Установочная длина 368 мм Установочная длина 386 мм Установочная длина 394 мм	Только для D4, A1 Только для размера 01 и G0, T0 Только для размера 01, 23, 02 и G0, T0 Только для размера 02, 04 и G0, T0 Только для размера 05, 06 и G0, T0
Клапаны (внутренняя резьба, присоединен двойной фитинг, не для FDA)	/V1 /V2 /V3 /V4 /V5 /V6	Клапаны, изготовленные из 1.4571 G ½ " (детали присоединены) Клапаны, изготовленные из 1.4571 G 1 " (детали присоединены) Клапаны, изготовленные из 1.4571 G 1 ½ " (детали присоединены) Клапаны, изготовленные из латуни G ½ " (детали присоединены) Клапаны, изготовленные из латуни G 1 " (детали присоединены) Клапаны, изготовленные из латуни G 1 ½ " (детали присоединены)	Только для G0 и трубки L6, L7, P0 Только для G0 и трубки P1 Только для G0 и трубки P2 Только для G0 и трубки L6, L7, P0 Только для G0 и трубки P1 Только для G0 и трубки P2
Проверка и сертификаты	/N1 /P2 /P3 /P6 /PP /PT /PM2 /PM4	Сертификат на отсутствие масла и жира на смачиваемых частях согл. спецификации Yokogawa Сертификат на соответствие с заказом согл. EN 10204: 2004- 2.1 Как /P2 + протокол испытаний согласно EN 10204: 2004 - 2.2 Сертификат на материал для вставляемых частей или фланцевых соединений согл. EN 10204: 2004- 3.1 Протокол испытания под давлением для системы измерения С таблицей расходов для преобразований + шкала в мм Тест PAMI (2 испытательные точки) Тест PAMI (4 испытательные точки)	Только для вставки и фланцевых соединений Не для /V1–/V6 Только для соединений G0, T0, S4, за исключением RAGN04-G0SS-P2 и RAGN04-T0SS-P2 Только для соединений A1, D4 и RAGN04-G0SS-P2 и RAGN04-T0SS-P2
Поставка в Корею	/KC	Прибор поставляется в Корею с маркировкой KC	
Принадлежности для измерительной трубки	/MV /ME /MN	Прокладка FKM (Viton) Прокладка EPDM (соотв. FDA, -30°C...+100°C) Гайка из оцинкованной стали	Соотв. FDA, -30°C...+100°C Не для S4 и RAGN04 с P2
Источник питания для реле ограничения расхода (реле преобразователя)	/W1A /W1B /W2A /W2B /W4A /W4B	KFA5-SR2-Ex1.W / 115В пер. тока, 1 канал KFA5-SR2-Ex2.W / 115 В пер. тока, 2 канала KFA6-SR2-Ex1.W / 230 В пер. тока, 1 канал KFA6-SR2-Ex2. / 230 В пер. тока, 2 канала KFD2-SR2-Ex1.W / 24 В пост. тока, 1 канал KFD2-SR2-Ex2.W / 24 В пост. тока, 2 канала	
Руководства пользователя	/IEp /IDn	Количество руководств пользователя на англ. языке Количество руководств пользователя на немецком языке	Можно выбрать n= от 1 до 9 *) Можно выбрать n= от 1 до 9 *)
Специальный заказ	/Z	Используя дополнительный текст, можно заказать прибор специальной конструкции	

*) Если руководство пользователя не выбрано, то вместе с расходомером поставляется только краткое руководство пользователя и в случае выбора опции с реле ограничения расхода - CD с соответствующими руководствами.

ПРОЦЕДУРА ВЫБОРА КОДА МОДЕЛИ

Задайте характеристики в следующем порядке

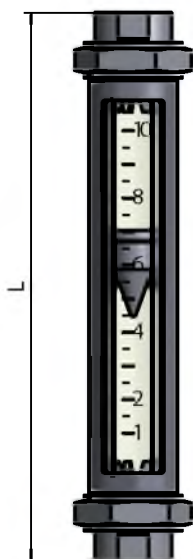
- Диапазон измерения для воды/жидкости или воздуха/газа
- С дополнительным реле ограничения расхода или без него

Сначала выберите требуемый диапазон измерений с использованием таблицы расходов (последний столбец) и задайте введение поплавка в поток для дополнительного реле ограничения расхода. Теперь может быть установлен суффикс-код для комбинации измерительная трубка – поплавок.

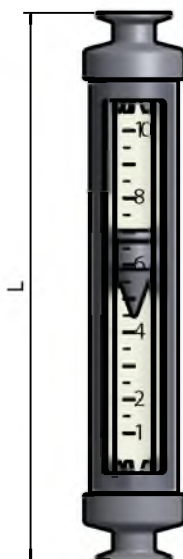
Чтобы выбрать ротаметр для других средств и технологических условий, используйте программу определения размеров Durep V.

ГАБАРИТНЫЕ РАЗМЕРЫ

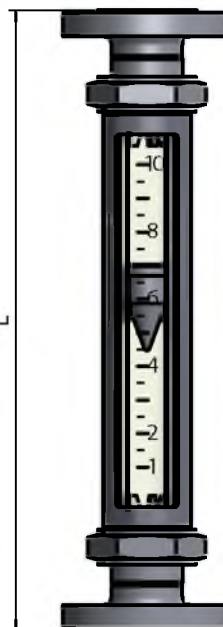
ИЗМЕРИТЕЛЬНАЯ ТРУБКА



С внутренней резьбой (T0; G0)



С фиксатором (S4)



Фланцевого типа (D4; A1)

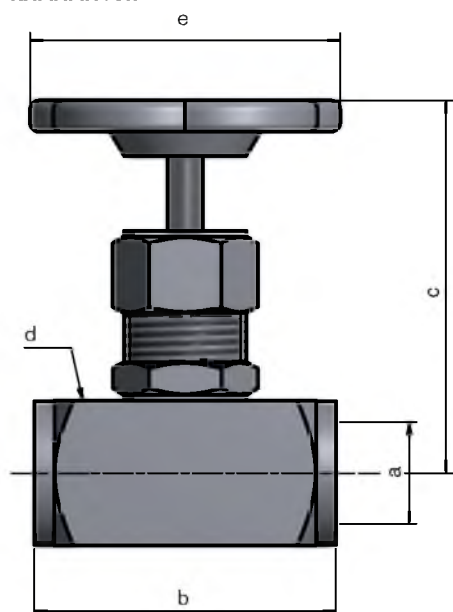
Установочные длины и веса:

Модель	Соединение с процессом	Трубка	Длина L мм	Вес кг
RAGN01	Внутр. резьба	L6, L7, P0, P1	375	1,7
	Фиксатор		375	1,9
	Фланец		425	2,5
RAGN23	Внутр. резьба		375	1,7
RAGN02	Внутр. резьба	L6, L7, P0, P1	375	1,7
		P2		2,6
		L6, L7, P0, P1		2,0
	Фланец	P2	425	2,8
		L6, L7, P0, P1		3,3
RAGN02	Внутр. резьба	P2	375	3,9
		P4		2,6
	Фланец	P2	425	7,1
		P4		5,2
RAGN05	Внутр. резьба	P2	375	8,7
		P4		7,1
	Фланец	P2	425	6,6
RAGN06	Внутр. резьба	P4	375	11,1
		P4		7,1

Совместимость с предыдущим ротаметром RAGG / RAGH:

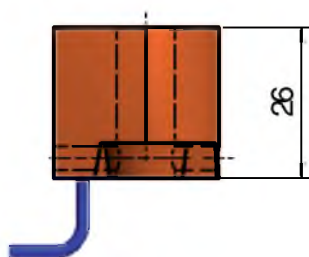
Предыдущая модель	Трубка	Установочная длина, мм	Модель RAGN
RAGH01	L6;L7;G0	356	RAGN01.../L13
RAGH02	G1	368	RAGN02.../L14
RAGH04	G2	386	RAGN04.../L15
RAGH06	G4	394	RAGN06.../L16
RAGH23	G1	368	RAGN23.../L14
RAGH05	G4	394	RAGN23.../L16
RAGG01	G0;G1	500	RAGN01.../L12
RAGG02	G2	500	RAGN02.../L12
RAGG04	G4	500	RAGN04.../L12

КЛАПАН /Vx

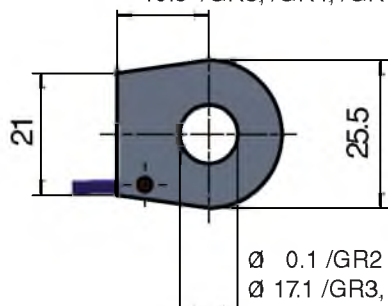


Опция	а	б	с	д	е
	Резьба	мм	мм	мм	мм
/V1	G ½"	60	88	SW 30	63
/V2	G 1"	100	110	SW 45	90
/V3	G 1½"	130	145	SW 70	100
/V4	G ½"	55	78	SW 25	63
/V5	G 1"	75	93	SW 41	63
/V6	G 1½"	110	118	SW 60	90

РЕЛЕ ОГРАНИЧЕНИЯ РАСХОДА /GRx

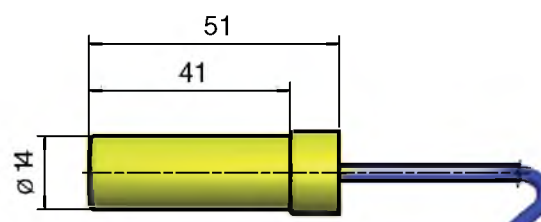


16 /GR2, /GR6
19.5 /GR3, /GR4, /GR7, /GR8



∅ 0.1 /GR2 /GR6
∅ 17.1 /GR3, /GR4, /GR7, /GR8

РЕЛЕ ОГРАНИЧЕНИЯ РАСХОДА /GMx



:

(8182)63-90-72
+7(7172)727-132
(4722)40-23-64
(4832)59-03-52
(423)249-28-31
(844)278-03-48
(8172)26-41-59
(473)204-51-73
(343)384-55-89
(4932)77-34-06
(3412)26-03-58
(843)206-01-48

(4012)72-03-81
(4842)92-23-67
(3842)65-04-62
(8332)68-02-04
(861)203-40-90
(391)204-63-61
(4712)77-13-04
(4742)52-20-81
(3519)55-03-13
(495)268-04-70
(8152)59-64-93
(8552)20-53-41

(831)429-08-12
(3843)20-46-81
(383)227-86-73
(4862)44-53-42
(3532)37-68-04
(8412)22-31-16
(342)205-81-47
- - (863)308-18-15
(4912)46-61-64
(846)206-03-16
- (812)309-46-40
(845)249-38-78

(4812)29-41-54
(862)225-72-31
(8652)20-65-13
(4822)63-31-35
(3822)98-41-53
(4872)74-02-29
(3452)66-21-18
(8422)24-23-59
(347)229-48-12
(351)202-03-61
(8202)49-02-64
(4852)69-52-93