

pR10000

:

(8182)63-90-72
+7(7172)727-132
(4722)40-23-64
(4832)59-03-52
(423)249-28-31
(844)278-03-48
(8172)26-41-59
(473)204-51-73
(343)384-55-89
(4932)77-34-06
(3412)26-03-58
(843)206-01-48

(4012)72-03-81
(4842)92-23-67
(3842)65-04-62
(8332)68-02-04
(861)203-40-90
(391)204-63-61
(4712)77-13-04
(4742)52-20-81
(3519)55-03-13
(495)268-04-70
(8152)59-64-93
(8552)20-53-41

(831)429-08-12
(3843)20-46-81
(383)227-86-73
(4862)44-53-42
(3532)37-68-04
(8412)22-31-16
(342)205-81-47
- - (863)308-18-15
(4912)46-61-64
(846)206-03-16
- (812)309-46-40
(845)249-38-78

(4812)29-41-54
(862)225-72-31
(8652)20-65-13
(4822)63-31-35
(3822)98-41-53
(4872)74-02-29
(3452)66-21-18
(8422)24-23-59
(347)229-48-12
(351)202-03-61
(8202)49-02-64
(4852)69-52-93

Технические Характеристики

μR10000

GS 04P01B01-01R

Регистратор
μR10000

Регистратор μR10000 является компактным регистратором с рабочей шириной 100 мм. Модельный ряд состоит из 1, 2, 3, 4-перьевой и 6-точечной моделей. Перьевая модель осуществляет непрерывную запись для каждого канала, тогда как быстрое действие 6-точечной матричной модели равно 6 точек/10 с. Вход - универсальный. Высокая надежность реализуется при помощи бесконтактных технологий, таких как, полупроводниковое реле собственной разработки, с высоким напряжением пробоя, и блок сервопривода пера, использующий моторы со сверхмалым шагом. Разнообразное отображение данных: многоканальный цифровой вывод, отображение столбцовых диаграмм (гистограмм), отображение флажков, вывод состояния DI/DO (цифр. вход/цифр. выход) и отображение даты/времени обеспечивается при помощи 101 × 16 точечного VFD (вакуумно-флуоресцентного дисплея).

Регистратор μR10000 может быть использован в качестве контрольного прибора и как инструмент контроля качества во многих приложениях (контроль температуры технологического процесса, загрязнения, строительство, печи, медицинская диагностика, холодильная техника и т.д.).

□ СТАНДАРТНЫЕ ТЕХНИЧЕСКИЕ ХАРАКТЕРИСТИКИ

• Технические характеристики

Конструкция

Монтаж:

Монтаж в панели заподлицо (вертикальная установка), монтаж рядом друг с другом (горизонтальная установка).

При монтаже регистратор может быть наклонен на угол до 30°, задняя панель ниже передней (с горизонтальным основанием)

Допустимая толщина модели: от 2 до 26 мм

Материал:

Корпус: Сталь, передняя дверца: алюминиевое литье под давлением.

Цвет корпуса:

Корпус и рама двери: Светло-серый (Mansell 10B 3.6 / 0.3 или аналогичный)

Дверца: Брызго- и пылезащищенная (на основе DIN 40050-IP54).

Габариты:

144 × 144 × 220 мм (см. чертёж в размере)

Вес (прибл.):

1-перьевая	2,1 кг	4-перьевая	2,4 кг
2-перьевая	2,2 кг	6-точечная	2,5 кг
3-перьевая	2,3 кг		



μR10000
(4-перьевая модель)

Модель

1, 2, 3 и 4-перьевые, 6-точечная модели.

Вход

Входные сигналы: DCV: входной сигнал - напряжение постоянного тока от 20 мВ до 50 В, 1-5 В диапазон.

TC: Термопара.

RTD: Термометр сопротивления.

DI: Цифровой вход (контактный вход или напряжение постоянного тока, уровня TTL (транзисторно-транзисторная логика)).

DCA: Вход постоянного тока (используется внешний шунт с сопротивлением (10 Ом, 100 Ом, 250 Ом))

Диапазон измерений: выбирается для каждого канала

Тип входного сигнала	Диапазон	Диапазон измерения
DC V	20 мВ	-20,00 - 20,00 мВ
	60 мВ	-60,00 - 60,00 мВ
	200 мВ	-200,0 - 200,0 мВ
	2 В	-2,000 - 2,000 В
	6 В	-6,000 - 6,000 В
	20 В	-20,00 - 20,00 В
	50 В	-50,00 - 50,00 В
1-5 В*1	1,000 - 5,000 В	

*1: Используется только линейное масштабирование (перегорание возможно)

Входной сигнал	Диапазон	Диапазон измерения, °C	Диапазон измерения, °F
TC	R ^{*2}	0,0 - 1760,0 °C	32 - 3200 °F
	S ^{*2}	0,0 - 1760,0 °C	32 - 3200 °F
	B ^{*2}	0,0 - 1820,0 °C	32 - 3308 °F
	K ^{*2}	-200,0 - 1370,0 °C	-328 - 2498 °F
	E ^{*2}	-200,0 - 800,0 °C	-328,0 - 1472,0 °F
	J ^{*2}	-200,0 - 1100,0 °C	-328,0 - 2012,0 °F
	T ^{*2}	-200,0 - 400,0 °C	-328,0 - 752,0 °F
	N ^{*2}	0,0 - 1300,0 °C	32 - 2372 °F
	W ^{*3}	0,0 - 2315,0 °C	32 - 4199 °F
	L ^{*4}	-200,0 - 900,0 °C	-328,0 - 1652,0 °F
U ^{*4}	-200,0 - 400,0 °C	-328,9 - 752,0 °F	
WRe ^{*5}	0,0 - 2400,0 °C	32 - 4352,0 °F	
RTD ^{*6}	Pt100 ^{*6}	-200,0 - 600,0 °C	-328,0 - 1112,0 °F
	JPt100 ^{*6}	-200,0 - 550,0 °C	-328,0 - 1022,0 °F
DI	Вход DCV	OFF/ВЫКЛ: менее 2,4 В ON/ВКЛ: 2,4 В или более	
	Контактный вход	ON/OFF контактного входа	

*2: R, S, B, K, E, J, T, N: IEC584-1(1995), DIN IEC584, JIS C1602-1995
*3: W: W-5% Re/W-26% Re(изготовитель Hoskins Mfg. Co.), ASTM E988
*4: L: Fe-CuNi, DIN43710, U: Cu-CuNi, DIN43710
*5: WRe: W-3% Re/W-25% Re(изготовитель Hoskins Mfg. Co.)
*6: Pt100: JIS C1604-1997, IEC751-1995, DIN IEC751-1996
JPt100: JIS C1604-1989, JIS C1606-1989
Измерительный ток: i=1mA

Интервал измерения:

Перьевая модель: 125 мс / канал

Матричная модель: 1 с / 6 точек (время интегрирования при аналогово-цифровом преобразовании равно 20 мс или 16,7 мс)

2,5 с / 6 точек (время интегрирования при аналогово-цифровом преобразовании равно 100 мс)

Время интегрирования при аналогово-цифровом преобразовании:

выбирается AUTO / FIX

AUTO: 20 мс (50 Гц) или 16,7 мс (60 Гц), выбирается автоматически в зависимости от частоты электропитания.

FIX: 20 мс (50 Гц), 16,7 мс (60 Гц) или 100 мс (50 / 60 Гц)*1 доступны для выбора.

*1 время интегрирования 100 мс: только для матричной модели (недоступно для интервала измерения 1с / 6 точек)

Перегорание термопары:

Для каждого канала выбирается ON / OFF (ВКЛ/ВЫКЛ).

Для каждого канала выбирается индикация перегорания верхним / нижним зашкаливанием

Нормальный режим: менее 2 кОм, перегорание: более 10 МОм.

Измерительный ток: прибл. 10 нА.

Перегорание 1-5 В:

Перегорание: менее 0,2 В

Фильтр:

Перьевая модель:

Демпфирование сигнала: ON / OFF выбирается для каждого канала

Временная константа: 2, 5, 10 с

Матричная модель:

Скользящее среднее: ON / OFF выбирается для каждого канала

Число измерений для скользящего среднего: 2 - 16

Вычисление:

Расчет разности:

Между любыми двумя каналами, однако, номер опорного канала должен быть меньше номера измерительного канала.

Предусмотрено для диапазонов DCV, TC и RTD. Оба канала должны иметь один и тот же диапазон.

Линейное масштабирование:

Предусмотрено для диапазонов DCV, TC, RTD и DI.

Пределы масштабирования: от -20000 до 30000

Вывод данных на дисплей и распечатка в диапазоне: от -19999 до 30000

Положение десятичной запятой:

выбирается пользователем

Единицы измерений: выбираются пользователем, вплоть до 6 знаков (буквенно-цифровых и специальных)

Квадратный корень:

Предусмотрено для диапазона DCV.

Пределы масштабирования: от -20000 до 30000

Вывод данных на дисплей и распечатка в диапазоне: от -19999 до 30000

Положение десятичной запятой:

выбирается пользователем

Единицы измерений: выбираются пользователем, вплоть до 6 знаков (буквенно-цифровых и специальных)

Отсечение низкочастотных сигналов: от 0,0 до 5,0% регистрируемого диапазона

Добавление погрешности: от -10,0 до 10,0% регистрируемого диапазона

Регистрация и печать

Метод регистрации:

Перьевая модель: Сменные фломастеры, плоттерное перо

Матричная модель: Цветная 6-точечная матрица.

Компенсация смещения пера:

выбирается ON / OFF (только для перьевой модели)

Эффективная ширина регистрации: 100 мм

Диаграммная бумага:

Плоская диаграммная бумага, сложенная гармошкой (16 м)

Быстродействие при подаче ступенчатого сигнала (перо):

Прибл. 1 с / IEC 61143 метод

Период регистрации:

Перьевая модель:

Непрерывно для каждого канала.

Матричная модель:

Макс. 6 каналов / 10 с (наименьший период регистрации)

от 7 до 12 каналов * / 15 с (наименьший период регистрации)

от 13 до 18 каналов * / 20 с (наименьший период регистрации)

* Включая Мат. канал для модели с /M1

выбирается AUTO / FIX

AUTO: Интервал регистрации аналоговых сигналов зависит от скорости движения диаграммной бумаги

FIX: Интервал регистрации аналоговых сигналов устанавливается наименьшим из периодов регистрации

Скорость движения диаграммной бумаги:

Перьевая модель: 5 - 12000 мм/ч (82 значения скорости в этом диапазоне)

Матричная модель: 1 - 1500 мм/ч (с шагом 1 мм)

Изменение скорости движения диаграммной бумаги:
Переключение с 1 скорости движения диаграммной бумаги на 2 по сигналу дистанционного управления (дополнительная функция)

Погрешность подачи диаграммной бумаги:
± 0,1% (для записей длиннее 1000 мм связана с сеткой диаграммной бумаги)

Зависимость частоты распечаток от скорости движения диаграммной бумаги:

(Перьевая модель)

Скорость движения диаграммной бумаги	Периодическая распечатка	Распечатка сигнализации Распечатка сообщений распечатка времени изменения скорости движения диаграммной бумаги
5 - 9 мм/ч	распечатка не производится	распечатка
10 - 1500 мм/ч	распечатка	распечатка
1600 - 12000 мм/ч	распечатка не производится	распечатка не производится

(Матричная модель)

Скорость движения диаграммной бумаги	Распечатка номера канала или метки	Периодическая распечатка	Распечатка сигнализации Распечатка сообщений распечатка времени изменения скорости движения диаграммной бумаги
1 - 9 мм/ч	Распечатка	Распечатка не производится	Распечатка
10 - 100 мм/ч	Распечатка	Распечатка	Распечатка
101 - 1500 мм/ч	Распечатка не производится	Распечатка не производится	Распечатка не производится

Зависимость интервала между периодическими распечатками от скорости движения диаграммной бумаги (для установки интервала AUTO):

(Перьевая модель)

Скорость движения диаграммной бумаги	Интервал между распечатками при периодической распечатке
5 - 9 мм/ч	распечатка не производится
10 - 18 мм/ч	каждые 8 часов
20 - 36 мм/ч	каждые 4 часа
40 - 72 мм/ч	каждые 2 часа
75 - 135 мм/ч	каждый час
150 - 180 мм/ч	каждые 30 минут
200 - 320 мм/ч	каждые 20 минут
360 - 1500 мм/ч	каждые 10 минут
Более 1600	распечатка не производится

(Матричная модель)

Скорость движения диаграммной бумаги	Интервал между распечатками при периодической распечатке
1 - 9 мм/ч	распечатка не производится
10 - 19 мм/ч	каждые 8 часов
20 - 39 мм/ч	каждые 4 часа
40 - 79 мм/ч	каждые 2 часа
80 - 100 мм/ч	каждый час
101 - 1500 мм/ч	распечатка не производится

Цвета при регистрации:

Перьевая модель:
перо1=красное, перо2=зеленое, перо3=синее, перо4=фиолетовое, плоттерное перо=лиловое

Матричная модель:
канал1=лиловый, канал2=красный, канал3=зеленый, канал4=синий, канал5=коричневый, канал6=черный (цвета можно назначить любому каналу)

Формат регистрации:

1. Регистрация аналоговых сигналов:

Для каждого канала матричной модели можно выбрать состояние ON/OFF

Регистрация по зонам:

Ширина зоны - 5 мм и более, устанавливается с шагом 1 мм

Регистрация с частичным увеличением записи:

Положение границы: 1 - 99%

Граничное значение: в пределах регистрируемого диапазона

2. Распечатка буквенно-цифровой информации:

Канал (только матричная модель):

Номер канала или метка (TAG) будут распечатываться при регистрации аналоговых сигналов. Распечатка прибл. через каждые 25 мм. Установка ON / OFF выбирается (является общей для всех каналов).

Сигнализация:

На правой стороне диаграммной бумаги будут распечатаны: номер канала или метка, тип сигнализации, дата/время*2 включения/выключения сигнализации. Можно выбрать время включения/выключения, время включения или выключения (эти установки общие для всех каналов).

Периодическая распечатка содержит:

Дата (месяц/число/год), время (часы/минуты), измеряемые данные каждого канала, распечатку шкалы, распечатку цветов регистрации, скорость движения диаграммной бумаги

- Данные измерения каждого канала:

a. Выбирается ON/OFF

b. Номер канала или метки, состояние сигнализации (для режима мгновенного значения), измеряемое значение (в соответствии с режимом мгновенного значения или режимом отчета), единица измерения (вплоть до 6 символов)

- Распечатка шкалы:

a. Выбирается ON/OFF (является общей для всех каналов)

b. Значения в точках 0% и 100% (при регистрации с частичным увеличением записи будет также распечатано граничное значение)

c. Распечатка доступна для зоны шириной 40 мм и более регистрируемого диапазона

- Распечатка цветов регистрации:

Только для перьевой модели (доступно OFF(ВЫКЛ))

- Периодический интервал между распечатками:

a. Используя внутренний таймер

b. Стандартное время от 00:00 до 23:00 (каждый час)

c. Распечатать установку интервала (AUTO/MAN)*4

AUTO: Автоматически устанавливается как скорость движения диаграммной бумаги

MAN: 10, 12, 15, 20, 30 минут, 1, 2, 3, 4, 6, 8, 12, 24 часа

- Режим периодической распечатки:

Выбирается из режима мгновенного значения / режима отчета / режима OFF (ВЫКЛ)

a. Режим мгновенного значения:

Измерение значения для каждого канала

b. Режим отчета: Выбирается из MIN, MAX, AVE, MIX(MIN/MAX/AVE), SUM, INST

Интервал отчета: Такой же, как интервал между периодическими распечатками

c. Режим OFF: Периодическая распечатка не выполняется.

Распечатка сообщений:

С помощью клавиатуры или средств дистанционного управления возможно распечатать до пяти сообщений.

Содержание: Дата/время*¹ и сообщение (до 16 знаков).

Время начала регистрации:

Будет распечатана дата/время*² начала записи. Выбирается ON/OFF.

Время изменения скорости движения диаграммной бумаги:

Будет распечатана дата/время*² изменения скорости движения диаграммной бумаги. Выбирается ON/OFF.

Распечатка списка параметров*³:

Будут распечатаны списки установленных диапазонов и установок сигнализации и т.п.

Ручная распечатка*³:

С помощью клавиатуры или средств дистанционного управления будет распечатано измеряемое значение.

Распечатка установок режима SET UP*³:

Будет распечатан перечень установок, сделанных в режиме SET UP.

*1 Выбирается из чч:мм, чч:мм:сс, мм/дд чч:мм, мм/дд чч:мм:сс, мм/дд/гг чч:мм:сс, OFF.

*2 Выбирается из чч:мм, чч:мм:сс, мм/дд чч:мм, мм/дд чч:мм:сс, мм/дд/гг чч:мм:сс

*3 Во время распечатки процесс регистрации будет прерван.

*4 В соответствии с установками распечатки не все пункты будут распечатаны.

Дисплей

Средство для вывода информации:

Вакуумно-флуоресцентный дисплей VFD, матрица 101 x 16 точек

Можно выбрать любые 15 экранов из ниже перечисленных (по умолчанию 6 экранов)

- 1-канальный цифровой вывод*¹*⁴: AUTO*²/MAN*³
- 2- канальный цифровой вывод*¹*⁴: AUTO*²/MAN*³
- 4- канальный цифровой вывод*⁴: Отображается номер канала, тип сигнализации и измеряемое значение
- 6- канальный цифровой вывод*⁴: Отображается измеряемое значение (только для матричной модели)
- 1- канальный цифровой вывод*⁴ + 1-канальный вывод в виде столбцов: AUTO*²/MAN*³
- 1- канальный цифровой вывод*⁴ + 4-канальный вывод в виде столбцов (только для перьевой модели): AUTO*²/MAN*³
- 2-канальный цифровой вывод*⁴ + 2- канальный вывод в виде столбцов: AUTO*²/MAN*³
- 4- канальный вывод в виде столбцов (только для 4-перьевой модели)
- 6- канальный вывод в виде столбцов (только для матричной модели)
- Отображение флажков
- Отображение DI/DO (доступное для версий моделей с /R1 или /A1, /A2, /A3)
- Состояние сигнализации*¹
- Отображение дата/время (мм/дд/гг чч:мм)+ отображение скорости движения диаграммной бумаги
- Отображение дата/время (мм/дд/гг чч:мм)*⁵
- Отображение скорости движения диаграммной бумаги*⁵
- Отображение состояния*¹

- Системный вывод

- Вывод отключен (свет выключен)*¹

- Разделенный экран: Отображение верхней/нижней позиции

- Метка 1-канального цифрового вывода*¹*⁴: AUTO*²/MAN*³

- Метка 2- канального цифрового вывода*⁴: AUTO*²/MAN*³

- Метка 1- канального цифрового вывода*⁴ + 1- канальный вывод в виде столбцов: AUTO*²/MAN*³

- Метка 1- канального цифрового вывода + 4- канальный вывод в виде столбцов*⁴ (только для 4-перьевой модели)

Отображение состояния:

Идет регистрация (RECORD)

Отображение общей сигнализации (ALARM)

Отображение номера сигнализации (1 2 3 4 5 6)

Указатель конца диаграммной бумаги (CHARTEND)..... Для версии модели с /F1

Идет вычисление(MATH) Для версии модели с /M1

Отображение блокировки клавиш (KEY-LOCK)

*1 Данный вывод можно указать для разделенного экрана.

*2 AUTO: Отображается номер канала, тип сигнализации и единица измерения (6 символов) по порядку, в соответствии с номером канала.

Для 1-канального цифрового вывода + 1-канального вывода в виде столбцов единица измерения отображается 3 символами.

*3 MAN: Для выбранного канала отображается та же информация, что и для режима AUTO.

*4 Интервал обновления вывода может быть выбран из AUTO / MAN.

AUTO: 1с / 2с / 3с / 4с / 5с

MAN: 2с (перьевая модель), равный измерительному интервалу (матричная модель)

*5 Вывод может быть выбран только для разделенного экрана.

Электропитание

Номинальное напряжение питания:

100 - 240 В пер. тока, выбирается автоматически в зависимости от напряжения источника питания

Используемые диапазоны напряжения питания:

90 - 132, 180 - 264 В пер. тока

Номинальная частота питания:

50 / 60 Hz, выбирается автоматически

Потребляемая мощность: (прибл.)

	Источник питания 100 В пер. тока	Источник питания 240 В пер. тока	Максимум
1-4-перьевая	24 ВА*	34 ВА*	70 ВА
6-точечная матричная	18 ВА	24 ВА	50 ВА

*: При симметричном подключении

Сигнализация

Количество уровней сигнализации:

До четырех уровней по каждому каналу

Типы сигнализации:

По увеличению и уменьшению, увеличению разности и уменьшению разности, увеличению скорости изменения и уменьшению скорости изменения, увеличению и уменьшению задержки

Время задержки сигнализации: 1 - 3600с

Интервал времени для сигнализации по скорости изменения:

Интервал измерений умноженный на 1 - 15

Дисплей:

Значение сигнализации отображается как элемент на диаграмме в виде столбцов.

При сигнализации:

- На диаграмме в виде столбцов начинает мигать индикатор.
- На цифровом дисплее отображается индикатор типа сигнализации.
- Отображается номер канала сигнализации.
- Отображается общая сигнализация

Гистерезис:

От 0,0 до 1,0% (шаг 0,1%) от диапазона регистрации (только при сигнализации по увеличению и уменьшению, общая установка для всех каналов и уровней сигнализации)

Индикация сигнализации при нажатой клавише ALARM ACK:

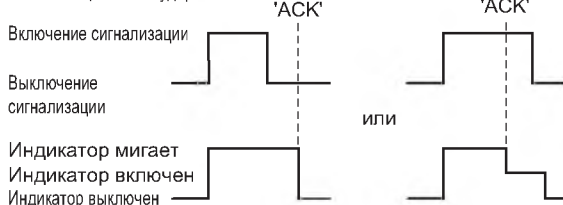
Без самоудерживания:

Нажатие клавиши ALARM ACK не влияет на состояние экрана сигнализации.

С самоудерживанием:

При сигнализации начнет мигать индикатор сигнализации. После нажатия клавиши ALARM ACK индикатор покажет состояние сигнализации.

Сигнализация с самоудерживанием:



Сигнализация без самоудерживания:

Никакие действия при нажатии клавиши ACK не происходят. Состояние индикатора сигнализации зависит от состояния сигнализации.

F0401.EPS

• Другие спецификации

Часы:

С функцией календаря

Летнее и зимнее время:

Может быть установлено летнее и зимнее время.

Погрешность часов:

100 ppm, однако не включена погрешность, обусловленная включением/выключением питания

Блокировка клавиш панели:

Защита при помощи пароля

(Любые из клавиш RCD, MENU, FEED и функций (Alarm ACK/Прием сигнализации, Math/Матем., Printout/Распечатка, Message/Сообщение, Buffer clear/Очистка буфера, Digital PRT/Цифровой PRT, Pen exchange/Смена пера (только для перьевой модели)) могут быть заблокированы).

Внутреннее освещение:

Белый СИД

Резервирование питания памяти:

Литиевые батареи для сохранения параметров установки.

Срок службы - приблизительно 10 лет (при комнатной температуре и для стандартной модели). Установлены внутри регистратора.

Сопротивление изоляции:

Сопротивление каждой клеммы относительно клеммы заземления - более 20 МОм (измеренное при 500 В пост. тока).

Диэлектрическая прочность:

Источник питания относительно клеммы заземления:

1500 В пер. тока (50/60 Гц), 1 мин

Клемма контактного выхода относительно земли:

1500 В пер. тока (50/60 Гц), 1 мин

Клемма измерительного входа относительно земли:

1000 В пер. тока (50/60 Гц), 1 мин

Между клеммами измерительного входа

1000 В пер. тока (50/60 Гц), 1 мин

(кроме входа для термометра сопротивления, поскольку клемма b общая):

Клемма подключения дистанционного управления относительно земли:

500 В пер. тока, 1 мин

Механический шум:

Из информационного постановления о шуме, издаваемом приборами, 3.GSGV от 18 января 1991 г.:

Максимально допустимый уровень звукового давления не должен превышать 60дБ (А) в соответствии с ISO7779.

Стандарты безопасности и EMC

CSA

CSA22.2 No.61010-1 (NRTL/C*) категория установки II, категория измерения II степень загрязнения 2

* Для маркировки с NRTL, справа от метки CSA на приборе наносится метка "US" (США), а слева от метки CSA наносится метка "C" (Канада).

CE

Директива EMC:

соответствует EN61326 (Излучение: Класс А, Помехоустойчивость: Приложение А)

соответствует EN61000-3-2

соответствует EN61000-3-3

соответствует EN55011, Класс А Группа 1

Директива по низкому напряжению:

соответствует EN61010-1, категория установки II категория измерения II, степень загрязнения 2

C-Tick

соответствует AS/NZS CISPR11, Класс А

Группа 1

С-Tick

соответствует AS/NZS CISPR11, Класс А

Группа 1

Нормальные условия эксплуатации

Напряжение питания: 90 - 132, 180 - 264 В

пер. тока

Частота напряжение питания: 50 Гц ± 2%, 60 Гц ± 2%

Температура окружающей среды:

0 - 50°C

Влажность окружающей среды:

относительная влажность от 20 до 80% (при температуре от 5 до 40 °C)

Вибрации:

10 - 60Гц, 0,2 м/с² или меньше

Удары:

Не допускаются

Магнитное поле:

менее 400 АТ/м (пост. ток и 50, 60 Гц)

Шум:

Нормальный режим (50 / 60 Гц):

DCV Максимальное значение, включая сигнал, должно быть меньше диапазона измерений в 1,2 раза.

TC	Максимальное значение, включая сигнал, должно быть меньше измеряемой термоэлектродвижущей силы в 1,2 раза.	(50 / 60 Гц) : Менее 250 В. пер. тока (эфф.) *В случае /N2 (3-проводной RTD) менее 200 В. пер. тока (эфф.) для 6-точечной матричной модели
RTD	менее 50 мВ.	
Обычный режим (50 / 60 Гц):	Менее 250 В пер. тока (эфф.) для всего диапазона	Рабочее положение: Наклон вперед: 0° Наклон назад: до 30° Длительность прогрева: Не менее 30 минут после включения питания.
Максимальное напряжение шумов между каналами		Высота: не выше 2000 м

• Стандартная производительность

Точность измерения и регистрации:

(Нижеследующие технические характеристики относятся к эксплуатации регистратора в стандартных рабочих условиях: температура 23 ± 2 °C, относительная влажность $55 \pm 10\%$, напряжение питания 90 - 132 В, 180 - 264 В пер. тока, частота напряжения питания 50/60 Гц $\pm 1\%$, время прогрева не менее 30 минут, другие условия окружающей среды не должны негативно влиять на работу регистратора).

Входной сигнал	Диапазон	Измерения (цифровое табло)		Регистрация (аналогового сигнала)	
		Погрешность измерений	Макс. разрешение	Погрешность регистрации	Разрешение
DC V	20 мВ	$\pm (0,1\% \text{ показаний} + 2 \text{ цифры})$	10 мкВ	Погрешность измерений: $\pm (0,3\% \text{ регистрируемого диапазона})$	Перевая модель зона нечувствительности: 0,2% регистрируемого диапазона Матричная модель: 0,1 мм
	60 мВ		10 мкВ		
	200 мВ		100 мкВ		
	2 В		1 мВ		
	6 В	1 мВ			
	20 В	10 мВ			
	50 В	$\pm (0,1\% \text{ показаний} + 3 \text{ цифры})$	10 мВ		
1-5 В	$\pm (0,1\% \text{ показаний} + 2 \text{ цифры})$	1 мВ			
TC	R S B	$\pm (0,15\% \text{ показаний} + 1 \text{ }^\circ\text{C})$ но R, S: от 0 до 100 °C: $\pm 3,7 \text{ }^\circ\text{C}$ от 100 до 300 °C: $\pm 1,5 \text{ }^\circ\text{C}$ B: от 400 до 600 °C: $\pm 2 \text{ }^\circ\text{C}$ и не гарантируется для темп. ниже 400 °C	0,1 °C	Погрешность измерений: $\pm (0,3\% \text{ регистрируемого диапазона})$	Перевая модель зона нечувствительности: 0,2% регистрируемого диапазона Матричная модель: 0,1 мм
	K	$\pm (0,15\% \text{ показаний} + 0,7 \text{ }^\circ\text{C})$ но от -200 до -100 °C:			
	E	$\pm (0,15\% \text{ показаний} + 0,5 \text{ }^\circ\text{C})$			
	J T	$\pm (0,15\% \text{ показаний} + 0,5 \text{ }^\circ\text{C})$ но J от -200 до -100 °C:			
	N	$\pm (0,15\% \text{ показаний} + 0,7 \text{ }^\circ\text{C})$			
	W	$\pm (0,15\% \text{ показаний} + 1 \text{ }^\circ\text{C})$			
	L U	$\pm (0,15\% \text{ показаний} + 0,5 \text{ }^\circ\text{C})$ но L от -200 до -100 °C:			
	WRe	$\pm (0,2\% \text{ показаний} + 1,0 \text{ }^\circ\text{C})$			
RTD	Pt100 JPt100	$\pm (0,15\% \text{ показаний} + 0,3 \text{ }^\circ\text{C})$	0,1 °C	Погрешность измерений: $\pm (0,3\% \text{ регистрируемого диапазона})$	Перевая модель зона нечувствительности: 0,2% регистрируемого диапазона Матричная модель: 0,1 мм

Примечание: Ширина зоны регистрации - 100 мм.

Погрешность при масштабировании:

Погрешность при масштабировании в цифрах = погрешность измерений (в цифрах) \times множитель + 2 цифры (округленно),
где множитель = диапазон масштабирования в цифрах / диапазон измерений в цифрах

Пример :

диапазон сигнала DCV 6 В
диапазон измерений: 1,000 - 5,000 В
диапазон масштабирования: 0,000 - 2,000
погрешность измерений = $\pm (0,3\% \times 5 \text{ В} + 2 \text{ цифры})$
 $\pm (0,015 \text{ В} (15 \text{ цифр}) + 2)$
 $\pm (17 \text{ цифр})$
множитель = $2000 \text{ цифр} (0,000 - 2,000) / 4000 \text{ цифр}$
(от 1,000 до 5,000 В) = 0,5
Погрешность при масштабировании = $17 \text{ цифр} \times 0,5 + 2 = 11 \text{ цифр}$ (округленно)

Максимально допустимое напряжение на входе:
 ± 10 В пост. тока (непрерывное воздействие) для диапазонов менее 200 мВ пост. тока и диапазонов TC, RTD, DI
 ± 60 В пост. тока (непрерывное воздействие) для напряжения более 2 В пост. тока:
 Компенсация температуры холодного спая:
 Выбирается INT/EXT (для каждого канала)
 Погрешность компенсации температуры холодного спая (свыше 0 °C):
 Типы R, S, B, W, WRe: ± 1 °C
 Типы K, J, E, T, N, L, U: $\pm 0,5$ °C
 Входное сопротивление:
 Более 10 МОм (диапазоны TC, 20 мВ, 60 мВ, 200 мВ)
 Прибл. 1 МОм (для диапазона более 2 В).
 Сопротивление источника сигнала:
 DCV, TC: 2 кОм
 RTD: не более 10 Ом/провод (3 провода должны иметь одинаковое сопротивление)
 Входной ток смещения:
 Менее 10 нА (за исключением случая, когда переключение термпары особо оговорено).
 Максимальное напряжение помехи общего вида:
 250 В пер. тока, эфф. (50/60 Гц)
 Максимальный дифференциальный шум между каналами:
 250 В пер. тока, эфф. (50/60 Гц)
 200 В пер. тока, эфф. (50/60 Гц для режима / с / N2 вариантом)
 Интерференция между каналами:
 120 дБ (входное внешнее сопротивление 500 Ом, отклонение в случае, если напряжение 60 В приложено к другому каналу)
 Коэффициент ослабления помехи общего вида:
 120 дБ (50/60 Гц $\pm 0,1\%$, разбаланс 500 Ом между клеммой '-' и землей)
 Коэффициент ослабления помехи нормального вида:
 40 дБ (50 / 60 Гц $\pm 0,1\%$)

Влияние условий эксплуатации

Влияние температуры окружающей среды:
 Влияние изменения температуры окружающей среды на 10 °C.
 Цифровой дисплей: В пределах $\pm (0,1\% \text{ показаний} + 1 \text{ цифра})$
 Регистрация: В пределах погрешности цифрового дисплея $\pm 0,2\%$ регистрируемого диапазона (исключая погрешность компенсации температуры холодного спая)
 Влияние источника питания:
 Влияние изменения номинального напряжения источника питания от 90 до 132 В или от 180 до 264 В пер. тока:
 (50 или 60 Гц)
 Цифровой дисплей: В пределах ± 1 цифра
 Регистрация: В пределах $\pm 0,1\%$ регистрируемого диапазона
 Влияние изменения номинальной частоты напряжения питания на ± 2 Гц (напряжение источника 100 В пер. тока):
 Цифровой дисплей: В пределах $\pm (0,1\% \text{ показаний} + 1 \text{ цифра})$
 Регистрация: То же, что и для цифрового дисплея
 Влияние магнитного поля:
 Влияние магнитного поля 400 АТ/м переменного (50/60 Гц) или постоянного тока:
 Цифровой дисплей: В пределах $\pm (0,1\% \text{ показаний} + 10 \text{ цифр})$
 Регистрация: Менее чем $\pm 0,5\%$ регистрируемого диапазона

Влияние сопротивления источника сигнала:
 Влияние изменения сопротивления источника сигнала на +1 кОм:
 Диапазон DCV:
 Диапазоны менее 200 мВ: в пределах $\pm 10 \text{ мкВ}$
 Диапазоны более 2 В: в пределах $-0,1\%$ показаний
 Диапазон TC:
 В пределах $\pm 10 \text{ мкВ}$
 Диапазон RTD:
 - Влияние изменения сопротивления на 10 Ом на провод (сопротивления трех проводов должны быть одинаковы):
 Цифровой дисплей: В пределах $\pm (0,1\% \text{ показаний} + 1 \text{ цифра})$
 Регистрация: В пределах цифрового дисплея $\pm 0,1\%$ регистрируемого диапазона
 - Влияние различия сопротивления трех проводов:
 Цифровой дисплей: 0,1 °C на 40 МОм (прибл.) для диапазона Pt100.
 Влияние рабочего положения:
 Цифровой дисплей: В пределах $\pm (0,1\% \text{ показаний} + 1 \text{ цифра})$ (при наклоне назад до 30 °C)
 Регистрация: В пределах погрешности цифрового дисплея $\pm 0,1\%$ регистрируемого диапазона (при наклоне назад до 30 °C)
 Вибрации:
 Влияние синусоидальных колебаний частотой от 10 до 60 Гц и ускорения 0,02 м/с², воздействующих на прибор по трем осям в течение 2 часов
 Цифровой дисплей: В пределах $\pm (0,1\% \text{ показаний} + 1 \text{ цифра})$
 Регистрация: В пределах погрешности цифрового дисплея $\pm 0,1\%$ регистрируемого диапазона

Условия транспортировки и хранения

При этих условиях не происходит нарушения работы прибора, однако при возврате к штатным условиям эксплуатации может потребоваться калибровка.
 Температура: $-25^{\circ}\text{C} - 60^{\circ}\text{C}$
 Влажность: относительная влажность 5 - 95% (без конденсации)
 Вибрации: 10 - 60 Гц, 4,9 м/с²
 Удары: менее 392 м/с² (в упаковке)

Содержание изменений в версии (R1.11) микропрограммы регистратора μR10000^*

1. Тип отображения даты для распечатки/отображения:
 Выбирается из таблицы ниже

Формат	Пример распечатки/отображения	Замечание
гг/мм/дд	2005/08/31	Дополнительный формат
мм/дд/гг	08/31/2005	
дд/мм/гг	31/08/2005	
дд.мм.гг	31.08.2005	По умолчанию (то же, что и раньше)
дд.мм.гг	Aug.31.2005	

2. Доступно для замены кассеты с красящей лентой с включенным питанием для матричных моделей.
 - Функция замены кассеты с красящей лентой добавлена в операции клавиши FUNC.

- Возможность блокировки функции замены кассеты с красящей лентой.

3. /C3: интерфейс связи RS-422A/485

Протокол: Modbus/RTU SLAVE (2-проводной)

4. Метод установки DST

Устанавливаются месяц, день недели и номер недели.

*: Настройка изменений выше не могут быть произведены с конфигурацией программного обеспечения (RXA10: R1.02 или ранее).

□ ДОПОЛНИТЕЛЬНЫЕ СПЕЦИФИКАЦИИ

/ A1: Выходное реле сигнализации (2 контакта)

/ A2: Выходное реле сигнализации (4 контакта)

/ A3: Выходное реле сигнализации (6 контакта)

При сигнализации активируется выходное реле на блоке клемм задней стенки.

- выбирается тип AND / OR (И / ИЛИ).
- выбирается режим подачи/отключения питания (общий для всех реле).
- выбирается тип с самоудерживанием/без самоудерживания (общий для всех реле).
- Реле мигания:
Сигналы сигнализации могут быть назначены на выходы реле (I01-I03)
- Номинальные значения контактов реле:

250 В пост. тока	/ 0,1 А
250 В пер. тока	/ 3 А

- Тип выхода реле: NO-C-NC

Примечание : Клавиша сигнализации ACK:

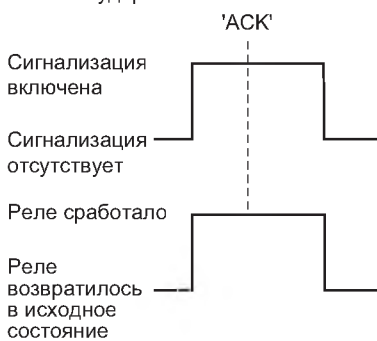
Без самоудерживания:

Нажатие клавиши ALARM ACK не влияет на состояние выходного реле.

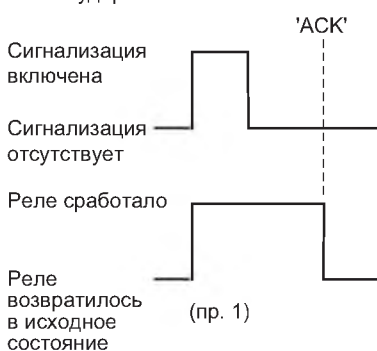
С самоудерживанием:

При нажатии клавиши ALARM ACK выходное реле будет возвращено в исходное состояние.

Без самоудерживания:

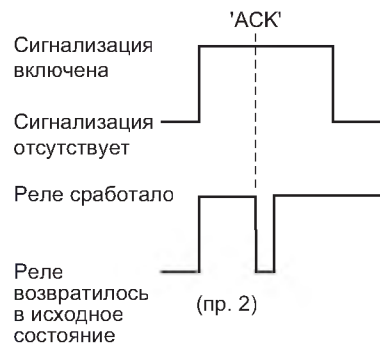


С самоудерживанием:



F0801.EPS

С самоудерживанием:



F0802.EPS

/ C3: интерфейс связи RS-422A / 485

При помощи данной функции связи, настройка и контроль данных может осуществляться при помощи основного компьютера.

Данные также могут быть выведены на основной компьютер.

- Метод синхронизации:
запуск-останов асинхронной передачи
- Спецификации:
Соответствует стандарту EIA RS-422A / 485
- Метод связи:
4-проводное полудуплексное многоабонентское соединение (1: N (N=1 - 32))
- Скорость передачи:
1200, 2400, 4800, 9600, 19200, 38400 бит/с
- Длина данных:
7 или 8 бит
- Стоповый бит:
1 бит
- Контроль четности:
нечетный, четный или отсутствует
- Дальность связи:
до 1,2 км
- Режим связи:
ASCII (контрольные / установочные / измененные данные) или Binary/Двоичные (измененные данные)

/ C7: Интерфейс Ethernet (Локальная сеть)

Электрические и механические спецификации:

Соответствует стандарту IEEE 802.3

Среда передачи: 10 Base-T

Протокол: TCP, IP, UDP, ICMP, ARP

/ F1: ОШИБКА / конец диаграммной бумаги обнаружение и вывод

Если произойдет ошибка на плате ЦПУ или закончится диаграммная бумага, то активируется выходное реле на блоке клемм задней стенки. Кроме того, когда диаграммная бумага закончится, на дисплее появится индикатор 'CHARTEND'.

Номинальные значения контактов реле:

250 В пост. тока / 0,1 А, 250 В пер. тока / 3 А

/ H2: Зажимные входные клеммы

Использование зажимных входных клемм.

/ H3: Безбликовое стекло дверцы

Снабжена неотражающим стеклом на передней дверце.

/ M1: Математические функции

- Регистрация канала вычислений

Первая модель: Канал измерений и вычислений может быть назначен на перо 1-4.

Матричная модель: состояния ON/OFF могут быть выбраны для каждого канала

Регистрация по зонам

Регистрация с частичным увеличением записи

- Сигнализация для канала вычисления

Число уровней: вплоть до четырех уровней для каждого канала (по увеличению и уменьшению, по увеличению и уменьшению задержки)

- Номер канала вычисления: 8 (перьевая модель)
12 (матричная модель)

- Выражение для вычисления: Может быть использовано вплоть до 120 знаков

- Типы:

Четыре арифметических действия, квадратный корень, абсолютное значение, обыкновенный логарифм, экспонента, степень, отношения порядка (>, ≥, <, ≤, ∇, ≠), логические операции (AND, OR, NOT, XOR)

- Константа*¹: возможно использование до 30 констант

- Число цифровых входов по каналу связи *¹:

Перьевая модель: 8 каналов

Матричная модель: 12 каналов

- Дистанционный вход*¹: В выражении для вычисления может быть использовано до 5 состояний дистанционных входов (I/O)

*¹ Не может быть использовано в выражении для статистических вычислений.

Статистическое вычисление

Следующие вычисления могут быть выполнены для выбранного внутреннего таймера

- Типы статистики: MAX, MIN, AVE, SUM, MAXMIN (Тотализация)

- Тип внутреннего таймера: 3 типа

Типы таймера: Внутренний, с периодической распечаткой, абсолютного времени, относительного времени

/ N1: входы Cu10, Cu25 RTD

Данный вариант позволяет добавить входы Cu10 и Cu25 RTD к стандартным типам входа.

Cu10, Cu25 Диапазон измерений

	Тип входа	Диапазон измерений
RTD	Cu10(GE) Cu10(L&N) Cu10(WEED) Cu10(BAILEY) Cu10 : α = 0,00392 при 20°C Cu10 : α = 0,00393 при 20°C Cu25* : α = 0,00425 при 0°C	-200 - 300°C (-328 - 572°F)

*Измерительный ток i=1 мА

Погрешность измерения/регистрации

Тип входа	Погрешность измерений	Погрешность регистрации
Cu10(GE) Cu10(L&N) Cu10(WEED) Cu10(BAILEY) Cu10 : α = 0,00392 при 20°C Cu10 : α = 0,00393 при 20°C	± (0,4% от верхнего предела + 1,0°C)	Погрешность измерений ± (0,3% диапазона регистрации)
Cu25 : α = 0,00425 при 0°C	± (0,3% от верхнего предела + 0,8°C)	

/ N2: 3-выводной изолированный вход RTD

Выводы A, B, b являются изолированными входами

/N3: Расширенные входные сигналы

Данный вариант, кроме стандартных типов входного сигнала, поддерживает 14 типов входов таких, как входы Pt50, PR40-20, PLATINEL.

/N3 Диапазон измерения

	Входной сигнал	Диапазон измерения	
TC	PR40-20	0,0 - 1900,0°C	32 - 3452°F
	PLATINEL	0,0 - 1400,0°C	32 - 2552°F
	NiNiMo	0,0 - 1310,0°C	32 - 2390°F
	W/WRe26	0,0 - 2400,0°C	32 - 4352°F
	Тип N(AWG14)	0,0 - 1300,0°C	32 - 2372°F
	Kp vs Au7Fe	0,0 - 300,0K	—
RTD (измерительный контакт i=1мА)	Pt25	-200,0 - 550,0°C	-328,0 - 1022,0°F
	Pt50	-200,0 - 600,0°C	-328,0 - 1112,0°F
	Ni100(SAMA)	-200,0 - 250,0°C	-328,0 - 482,0°F
	Ni100(DIN)	-60,0 - 180,0°C	-76,0 - 356,0°F
	Ni120	-70,0 - 200,0°C	-94,0 - 392,0°F
	J263*B	0,0 - 300,0K	—
	Cu53	-50,0 - 150,0°C	-58,0 - 302,0°F
Cu100* ¹	-50,0 - 150,0°C	-58,0 - 302,0°F	

*¹: Cu100: α = 0,00425 при 0°C

Погрешность измерения/регистрации

Входной сигнал	Погрешность измерения	Погрешность регистрации
PR40-20* ¹ 0 - 450°C 450 - 750°C 750 - 1100°C 1100 - 1900°C	Не гарантируется ± (0,9% показаний +3,2°C) ± (0,9% показаний +1,3°C) ± (0,9% показаний +0,4°C)	Погрешность измерения ± (0,3% диапазона регистрации)
PLATINEL	± (0,25% показаний +2,3°C)	
NiNiMo	± (0,25% показаний +0,7°C)	
W/WRe26 0 - 400°C 400 - 2400°C	в пределах ± 15,0°C ± (0,2% показаний +2,0°C)	
Тип N(AWG14)	± (0,2% показаний +1,3°C)	
Kp vs Au7Fe 0 - 20K 20 - 300K	± 4,5K ± 2,5K	
Pt25	± (0,15% показаний +0,6°C)	
Pt50	± (0,3% показаний +0,6°C)	
Ni100(SAMA) Ni100(DIN) Ni120	± (0,15% показаний +0,4°C)	
J263*В 0 - 40K 40 - 300K	± 3,0K ± 1,0K	
Cu53	± (0,15% показаний +0,8°C)	
Cu100	± (0,2% показаний +1,0°C)	

*1: PR40-20 : Нет компенсации температуры холодного спая (привязка 0°C)

/ R1: Дистанционное управление

Можно выбрать 5 функций из приведенного ниже списка функций дистанционного управления.

	Число установок	Сигнал
Запуск / остановка регистрации	1	перепад
Изменение скорости движения диаграммной бумаги	1	уровень
Запуск распечатки сообщений* ¹	5	запускающий сигнал
Запуск ручной распечатки	1	запускающий сигнал
Сигнализация АСК	1	запускающий сигнал
Настройка времени	1	запускающий сигнал
(Установка предварительно заданного времени)		
Запуск / остановка вычислений* ²	1	перепад
Перезапуск вычислений* ²	1	запускающий сигнал

*1 Можно установить до 5 сообщений

*2 Необходим вариант с / M1

□ ПРИКЛАДНОЕ ПРОГРАММНОЕ ОБЕСПЕЧЕНИЕ

С помощью Ethernet (/C7), RS-422A/485 (/C3) или устройства сопряжения можно сконфигурировать настройки регистратора µR10000.

● Программное обеспечение для конфигурации RXA10

Системные требования:

ОС: Windows 2000/XP

Процессор: Pentium III/600 MHz или выше (рекомендуется Pentium III/800 MHz или любой другой более мощный процессор.)

Память: 256 MB мин, (рекомендуется 512 MB памяти или более)

Дисковое устройство: привод CD-ROM совместимый с Windows 2000/XP

Емкость жесткого диска: Не менее 10 MB свободного места (рекомендуется не менее 100 MB свободного места или больше)

Устройство отображения: Модель с модулем отображения, совместимая с Windows 2000/XP, и способная работать, по меньшей мере, с 32000 цветами (рекомендуется не менее 64000 цветов)

Основные функции (как пакета программ):

Программное обеспечение для конфигурации:

Конфигурация по связи:

Конфигурирует станцию, исключая настройки связи, или устанавливает ее в режим установки.

● Устройство сопряжения (прилагаемое к программному обеспечению для конфигурации RXA10)

Способ питания: Питание подается от регистратора µR10000

Тип разъема: D-Sub 9-контактный штепсель

Электрические и механические спецификации:

Соответствует EIA-574 (9-контактный EIA-232 (RS232))

Интерфейс связи RS422A/485 (/C3) и устройство сопряжения не могут работать совместно.

• Коды моделей

Код модели	Суффикс - код	Код опции	Описание
436101			µR10000 1-перьевой регистратор
436102			µR10000 2-перьевой регистратор
436103			µR10000 3-перьевой регистратор
436104			µR10000 4-перьевой регистратор
436106			µR10000 6-точечный матричный регистратор
Язык	-2		Английский, град. F и формат времени DST
Опция		/A1	Выходное реле сигнализации (2 контакта) ^{*1}
		/A2	Выходное реле сигнализации (4 контакта) ^{*1}
		/A3	Выходное реле сигнализации (6 контакта) ^{*1, *2}
		/C3	Интерфейс связи RS-422A/485 ^{*3}
		/C7	Интерфейс связи Ethernet ^{*3}
		/F1	ОШИБКА / конец диаграммной бумаги обнаружение и вывод ^{*2}
		/H2	Зажимные входные клеммы ^{*4}
		/H3	Безбликовое стекло дверцы
		/M1	Математические функции
		/N1	Входы Cu10, Cu25
	/N2	3-выводной изолированный RTD ^{*4, *5}	
	/N3	Расширенные входные сигналы ^{*6}	
	/R1	Дистанционное управление 5 контактов	

Код модели	Описание	ОС
RXA10-01	RXA10 программное обеспечение для конфигурации	Windows 2000/XP
RXA10-02	RXA10 программное обеспечение для конфигурации (с устройством сопряжения)	Windows 2000/XP

*1: Можно выбрать только один вариант из /A1, /A2, /A3

*2: /A3 и /F1 не могут быть выбраны вместе

*3: /C3 и /C7 не могут быть выбраны вместе

*4: /H2 и /N2 не могут быть выбраны вместе

*5: /N2 может быть выбран только для матричной модели

*6: 14 типов входов: Pt50 RTD, PR40-20, PLATINEL TC и т.д.

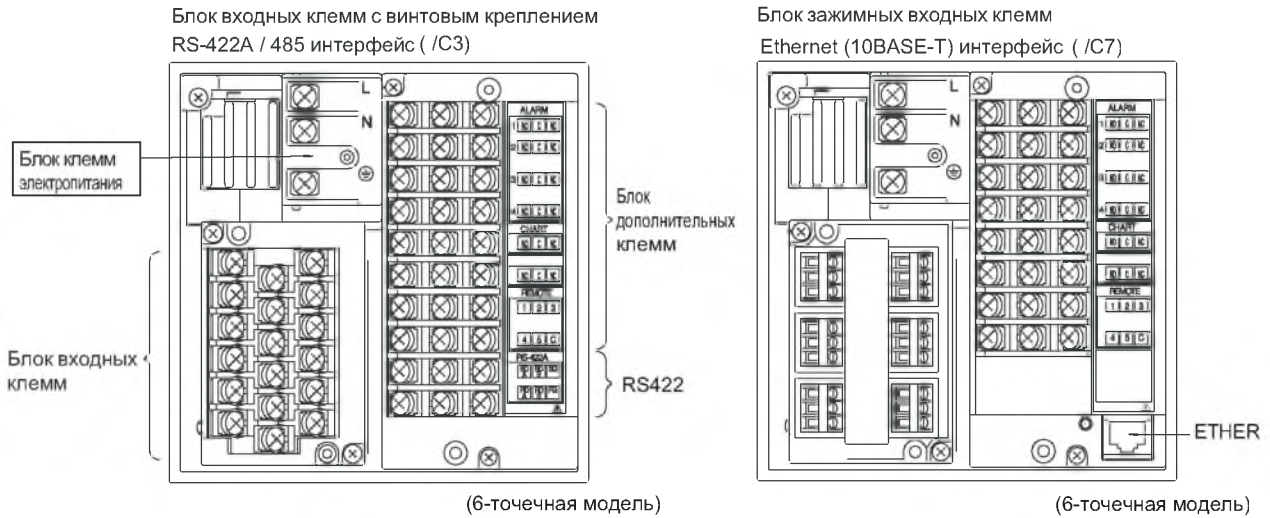
СТАНДАРТНЫЕ ПРИНАДЛЕЖНОСТИ

Название	1-перьевая	2-перьевая	3-перьевая	4-перьевая	6-точечная	
Плоская диаграммная бумага, сложенная гармошкой	1	1	1	1	1	
6-цветная кассета с красящей лентой	—	—	—	—	1	
Сменный картридж фло-мастера	Красный	1	1	1	—	
	Зеленый	—	1	1	—	
	Синий	—	—	1	1	—
	Фиолетовый	—	—	—	1	—
Плоттерное перо	1	1	1	1	—	
Монтажные кронштейны	2	2	2	2	2	
Инструкция по эксплуатации (CD-ROM)	1	1	1	1	1	
Руководство по эксплуатации	1	1	1	1	1	

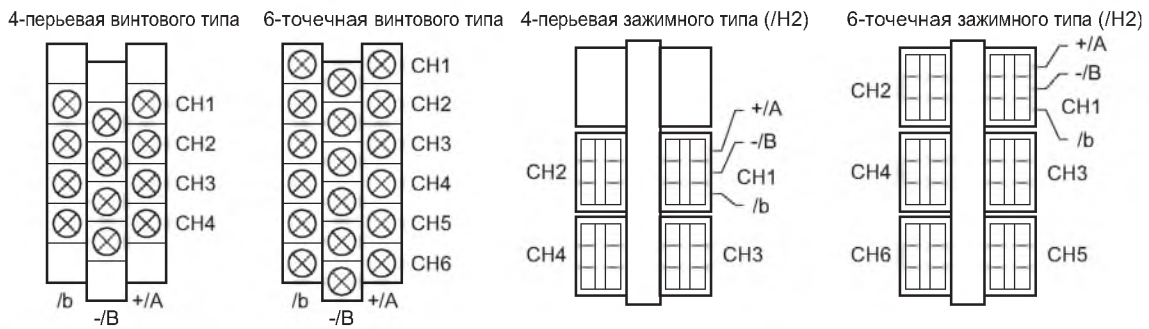
ЗАПАСНЫЕ ЧАСТИ/ПРИНАДЛЕЖНОСТИ, ПОСТАВЛЯЕМЫЕ ПО ЖЕЛАНИЮ ЗАКАЗЧИКА

Название	Код модели (№ запчасти)	Спецификация	
Плоская диаграммная бумага, сложенная гармошкой	B9565AW	10 (продажная единица)	
6-цветная кассета с красящей лентой	B9901AX	1 (продажная единица)	
Сменный картридж фло-мастера	Красный	B9902AM	1 (продажная единица, 3 шт./единица)
	Зеленый	B9902AN	1 (продажная единица, 3 шт./единица)
	Синий	B9902AP	1 (продажная единица, 3 шт./единица)
	Фиолетовый	B9902AQ	1 (продажная единица, 3 шт./единица)
Плоттерное перо	Лиловый	B9902AR	1 (продажная единица, 3 шт./единица)
Монтажные кронштейны	B9900BX	2 (продажная единица)	
Шунтирующий резистор	(для входных клемм с винтовым креплением)	4159 20	250 Ом ±0,1%
		4159 21	100 Ом ±0,1%
		4159 22	10 Ом ±0,1%
	(для зажимных входных клемм)	4389 20	250 Ом ±0,1%
		4389 21	100 Ом ±0,1%
		4389 22	10 Ом ±0,1%

РАСПОЛОЖЕНИЕ БЛОКА КЛЕММ НА ЗАДНЕЙ СТЕНКЕ



Входные клеммы

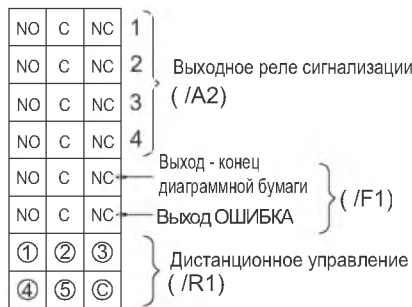


Дополнительные клеммы

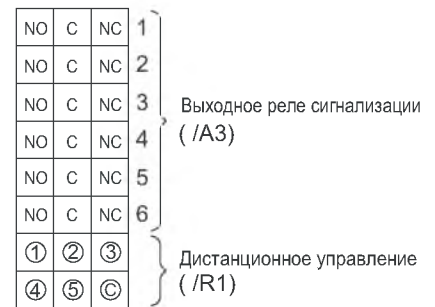
/A1/F1/R1 Комбинация



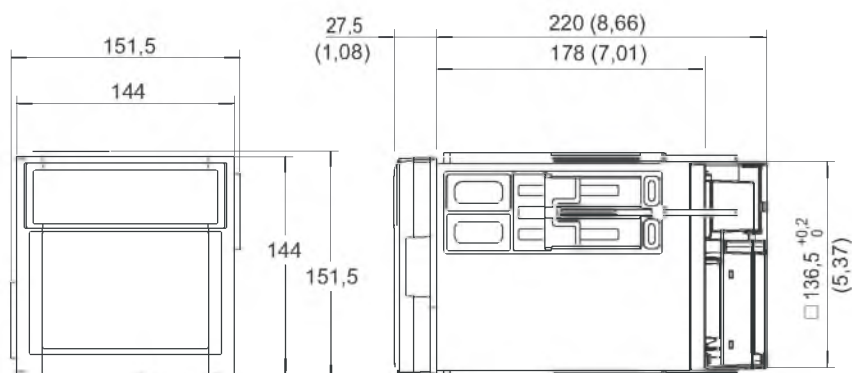
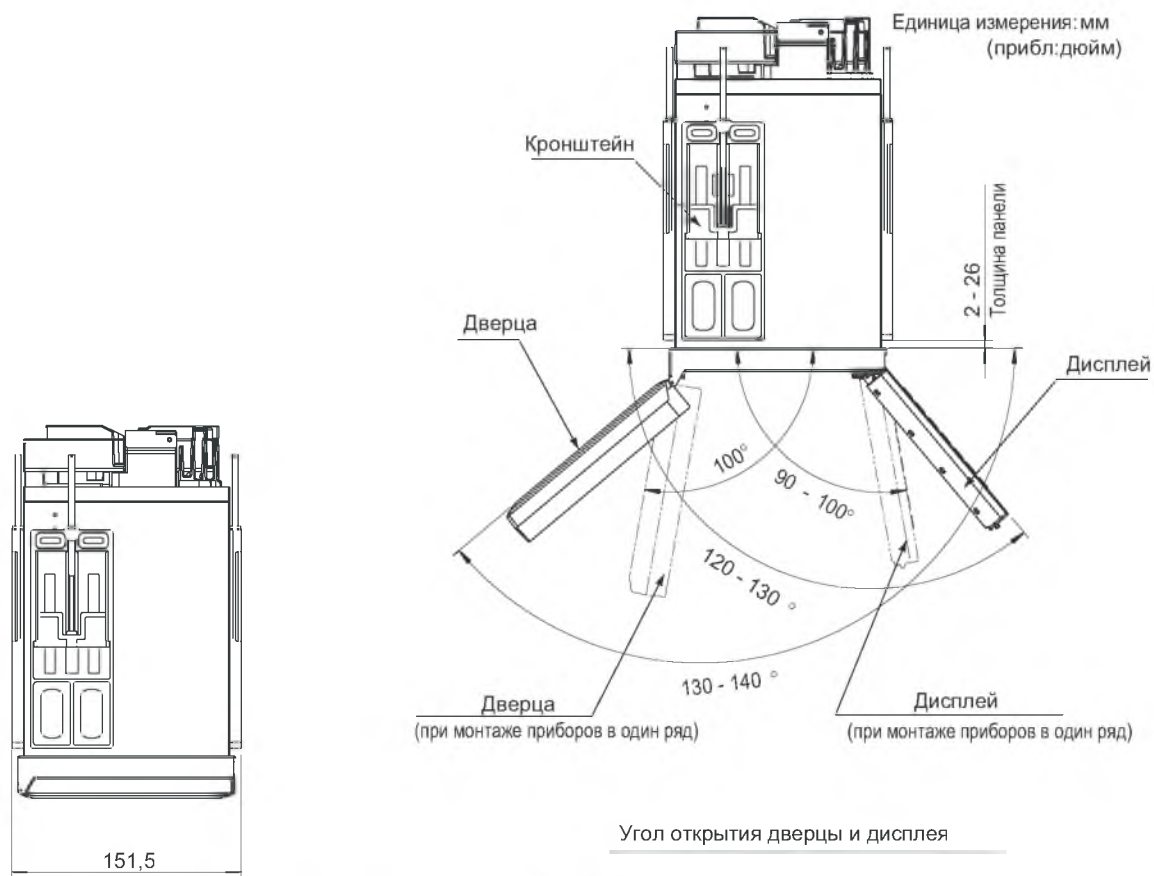
/A2/F1/R1 Комбинация



/A3/R1 Комбинация



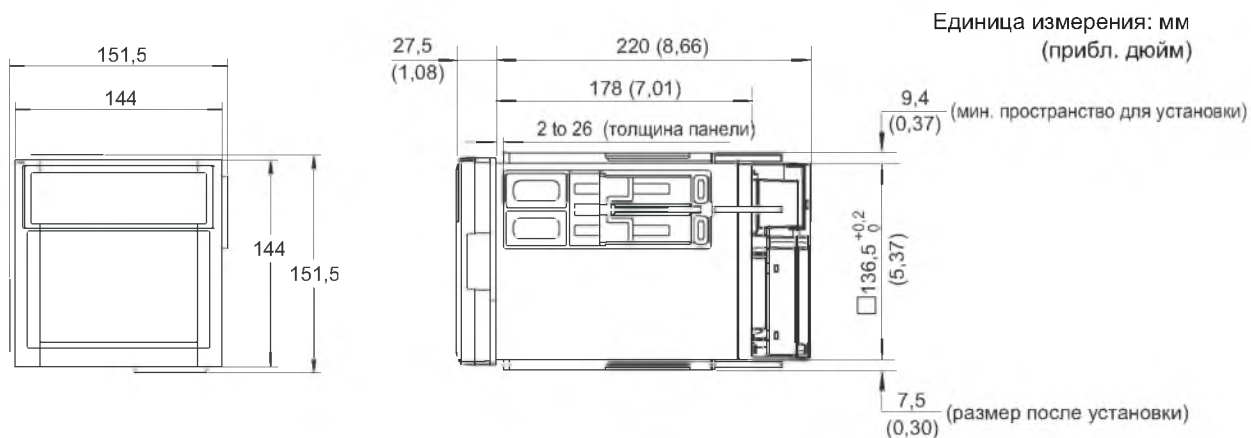
ГАБАРИТНЫЕ РАЗМЕРЫ



Примечание: Если не указано иное, то допуск равен $\pm 3\%$. Однако, если размеры меньше 10 мм, то допуск равен $\pm 0,3\%$.

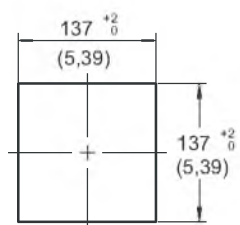
F1301.EPS

ПРОФИЛЬ И РАЗМЕРЫ ПАНЕЛИ

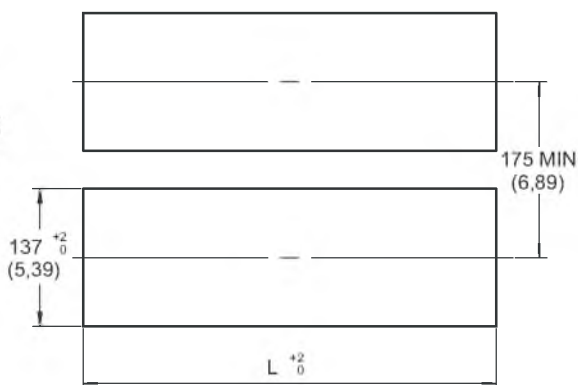


Примечание: Регистратор μ R10000 следует закреплять только на двух кронштейнах, либо вверху и внизу прибора либо справа и слева.

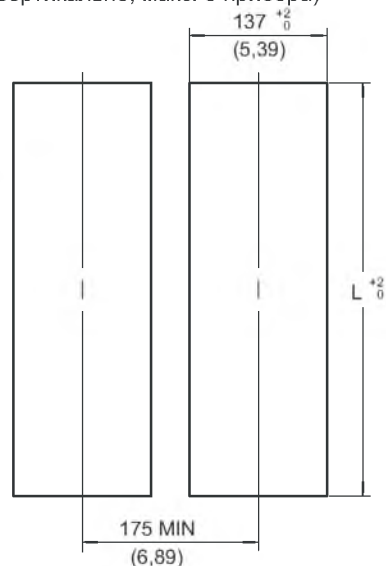
Монтаж одного прибора



Монтаж двух приборов рядом (горизонтально)



Монтаж двух приборов рядом (вертикально, макс. 3 прибора)

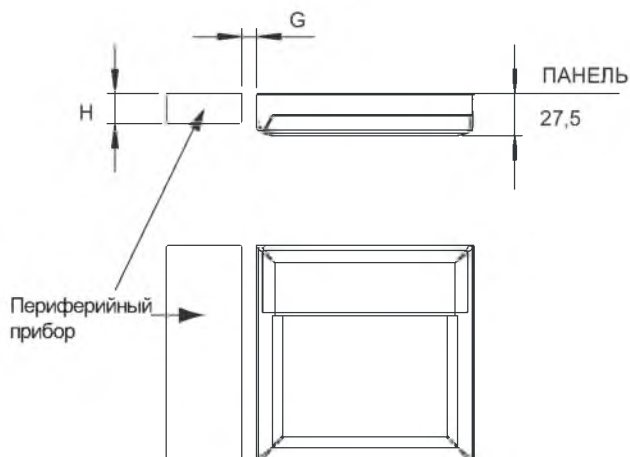


Приборы	$L \begin{smallmatrix} +2 \\ 0 \end{smallmatrix}$ (мм)
2	282
3	426
4	570
5	714
6	858
7	1002
8	1146
9	1290
10	1434
n	(144x n) - 6

Вес:
4361 01: 2,1кг
4361 02: 2,2кг
4361 03: 2,3кг
4361 04: 2,4кг
4361 06: 2,5кг

Примечание: Если не указано иное, то допуск равен $\pm 3\%$. Однако, если размеры меньше 10 мм, то допуск равен $\pm 0,3\%$.

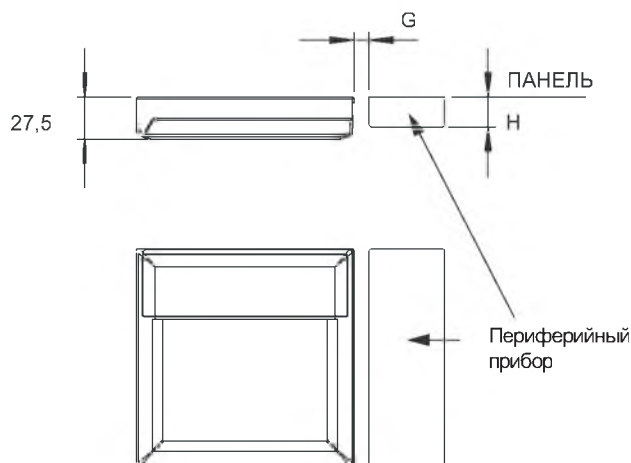
Соотношение между высотой лицевой панели периферийного оборудования и расстоянием между измерительными приборами



(В случае установки слева от $\mu R10000$)

Высота лицевой панели относительно панели менее H (мм)	Расстояние Более G (мм)
20	0
24	1
28	2
32	3
Более 36 неограниченный	4

Примечание: Для приборов, у которых нет конуса и угла R

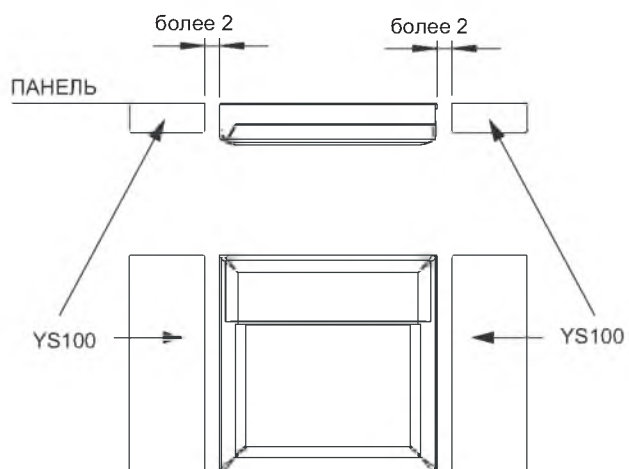


(В случае установки слева от $\mu R10000$)

Высота лицевой панели относительно панели; H (мм)	Расстояние ; G (мм)
менее 23,5	0
более 23,5	более 3

Примечание: Для приборов, у которых нет конуса и угла R

Расстояние для $\mu R10000$ и YS100 при совместной установке



Место установки	Расстояние ; G (мм)
Установка справа от YS100	более 2
Установка слева от YS100	более 2

:

(8182)63-90-72
+7(7172)727-132
(4722)40-23-64
(4832)59-03-52
(423)249-28-31
(844)278-03-48
(8172)26-41-59
(473)204-51-73
(343)384-55-89
(4932)77-34-06
(3412)26-03-58
(843)206-01-48

(4012)72-03-81
(4842)92-23-67
(3842)65-04-62
(8332)68-02-04
(861)203-40-90
(391)204-63-61
(4712)77-13-04
(4742)52-20-81
(3519)55-03-13
(495)268-04-70
(8152)59-64-93
(8552)20-53-41

(831)429-08-12
(3843)20-46-81
(383)227-86-73
(4862)44-53-42
(3532)37-68-04
(8412)22-31-16
(342)205-81-47
- - (863)308-18-15
(4912)46-61-64
(846)206-03-16
- (812)309-46-40
(845)249-38-78

(4812)29-41-54
(862)225-72-31
(8652)20-65-13
(4822)63-31-35
(3822)98-41-53
(4872)74-02-29
(3452)66-21-18
(8422)24-23-59
(347)229-48-12
(351)202-03-61
(8202)49-02-64
(4852)69-52-93