

pH

:

(8182)63-90-72
+7(7172)727-132
(4722)40-23-64
(4832)59-03-52
(423)249-28-31
(844)278-03-48
(8172)26-41-59
(473)204-51-73
(343)384-55-89
(4932)77-34-06
(3412)26-03-58
(843)206-01-48

(4012)72-03-81
(4842)92-23-67
(3842)65-04-62
(8332)68-02-04
(861)203-40-90
(391)204-63-61
(4712)77-13-04
(4742)52-20-81
(3519)55-03-13
(495)268-04-70
(8152)59-64-93
(8552)20-53-41

(831)429-08-12
(3843)20-46-81
(383)227-86-73
(4862)44-53-42
(3532)37-68-04
(8412)22-31-16
(342)205-81-47
- - (863)308-18-15
(4912)46-61-64
(846)206-03-16
- (812)309-46-40
(845)249-38-78

(4812)29-41-54
(862)225-72-31
(8652)20-65-13
(4822)63-31-35
(3822)98-41-53
(4872)74-02-29
(3452)66-21-18
(8422)24-23-59
(347)229-48-12
(351)202-03-61
(8202)49-02-64
(4852)69-52-93

GS 12B07B02-00R

ОБЩАЯ ИНФОРМАЦИЯ

Технические средства измерения pH и ОВП (окислительно-восстановительного потенциала) фирмы Yokogawa являются высоконадежными устройствами, отличающимися усовершенствованными функциями, которые находят применение в различных областях промышленности, включая контроль качества воды в разнообразных технологических процессах и небольших станциях очистки сточных вод, а также в традиционных системах контроля pH и ОВП. На основе многолетнего опыта работы фирмой Yokogawa был выпущен широкий спектр изделий, предлагающих оптимальное решение для конкретных условий применения.

Кроме стандартных pH электродов PH8EFP и PH8ERP, в спектр pH электродов входят: pH электрод твердого электролита HA405, pH электрод для химических процессов DPA405, pH электрод для емкостей с микрокультурами DPAS405 и pH электрод, устойчивый к фтористоводородной кислоте HF405 для использования в тех областях, где стандартные электроды неприменимы. Для надежного измерения pH воды высокой чистоты в бойлерах и в полупроводниковой промышленности предлагается использовать pH электрод PH8ENP и держатель PH8NH.

Подобно семейству pH электродов, в дополнение к стандартным ОВП электродам OR8EFG и OR8ERG также предлагаются: ОВП электрод твердого электролита HA485, ОВП электрод для химических процессов DPA485 и ОВП электрод для емкостей с микрокультурами DPAS485.

ОСНОВНЫЕ ВОЗМОЖНОСТИ

pH/ОВП электроды PH8EFP, PH8ERP, OR8EFG, OR8ERG

- Так как электроды выполнены в корпусе из материала Rytan, являющегося прочной технической пластмассой, которая по коррозионной стойкости и термостойкости не уступает тефлону, они могут применяться в различных областях.
- Всего один тип электрода может применяться во всех областях вне зависимости от того, используется держатель или система очистки.
- Конструкция со встроенным электродом упрощает калибровку при использовании стандартных растворов, а также облегчает техническое обслуживание.
- Стекланный электрод pH-метра, платиновый или золотой электрод, а также сравнительный электрод ОВП-метра могут быть легко заменены.

pH/ОВП электроды твердого электролита (Xerolyt): HA405, HA485

- Позволяют измерять pH в жестких условиях, например, когда технологическая жидкость сильно загрязнена или содержит сульфиды.
- Если в качестве внутреннего раствора используется твердый полимер, то диаметр отверстия сравнительного электрода достаточно велик (1,0 + 1,5 мм), что предотвращает засорение.



pH/ОВП электроды для химических процессов: DPA405, DPA485

- Длительный срок службы при измерении pH в электролитических процессах.
- Использование герметичного внутреннего раствора устраняет необходимость в поддержании давления.
- Серебряная мембрана, встроенная в электрод сравнения, предотвращает образование сульфида на границе жидкости.

pH электрод, устойчивый к фтористоводородной кислоте HF405

- Специальная чувствительная мембрана позволяет измерять pH растворов или стоков, содержащих фтористоводородную (плавиковую) кислоту.
- Если в качестве внутреннего раствора используется твердый полимер, то диаметр отверстия сравнительного электрода достаточно велик (1,0 + 1,5 мм), что предотвращает засорение.

pH-электрод для воды высокой чистоты: PH8ENP

- Специальный держатель позволяет устранить проблемы, возникающие при замере воды высокой чистоты.
- В сочетании с PH202G обеспечивает компенсацию влияния температуры жидкости.

pH/ОВП электроды емкостей с микрокультурами: DPAS405, DPAS485

- Могут использоваться для паровых стерилизаторов, обладают отличной стойкостью к паровой стерилизации, подходят для измерения pH в ферментационных процессах.
- Использование герметичного внутреннего раствора устраняет необходимость в поддержании давления.
- Серебряная мембрана, встроенная в электрод сравнения, предотвращает образование сульфида на границе жидкости.

КОНФИГУРАЦИЯ СИСТЕМЫ

Информация о двухпроводном датчике pH/ОВП моделей PH202G/S содержится в документе GS 12B07D02-01R. Информация о четырехпроводном преобразователе pH модели PH400G содержится в документе GS 12B07C01-00R

Информация о держателях и устройствах очистки содержится в документе GS 12J05C02-00R.

Рис. 1-а. Конфигурация системы (общего назначения, не взрывозащищенного типа)

Электроды	Держатели, держатели с системой очистки	Распределители
<ul style="list-style-type: none"> ● Со сменным KCl PH8ERP/OR8ERG ● Xerolyt HA405/HA485 ● Для хим. процессов DPA405/DPA485 ● С заполнением KCl PH8EFP/OR8EFG ● Устойчивый к фтористоводородной к-те HF405 	<ul style="list-style-type: none"> ● Направляющий PH8HG ● Подвесной HH350G ● Изогнутый поплавковый PB350G ● Поплавковый ● Вертикальный поплавковый ● Проточный PH8HF <p>Без очистки Ультразвуковая очистка Струйная очистка Очистка щеткой</p>	<ul style="list-style-type: none"> ● Специальный для серии EXA PH PH201G ● Выходной контакт "техобслуживание" ● Выходной контакт "очистка" ● Выход "ОТКАЗ" ● Универсальный SDBT, SDBS, и т.д.
Дополнительные принадлежности <ul style="list-style-type: none"> ● Стойка для датчика 	<ul style="list-style-type: none"> ● Без очистки ● Ультразвуковая очистка ● Струйная очистка ● Очистка щеткой 	Устройства очистки <ul style="list-style-type: none"> ● Генератор ультразвуковых волн PUS400G
		Преобразователь pH <ul style="list-style-type: none"> ● 2-проводной преобразователь pH PH202G

Рис. 1-б. Конфигурация системы (для воды высокой чистоты)

Датчик pH	Держатель	Доп. принадлежности	Преобразователь pH	Распределители
<ul style="list-style-type: none"> ● Для воды высокой чистоты PH8ENP 	<ul style="list-style-type: none"> ● Для воды высокой чистоты PH8NN 	<ul style="list-style-type: none"> ● PH8AX ● Стойка датчика ● Реактив для калибровки и раствор KCl 	<ul style="list-style-type: none"> ● 2-проводной преобразователь pH PH202G 	<ul style="list-style-type: none"> ● Тот же, что и для универсального типа или невзрывозащищенный

Рис. 1-с. Конфигурация системы (для емкостей с микрокультурами)

Датчик pH/ORP	Держатель	Доп. принадлежности	Преобразователь pH	Распределители
<ul style="list-style-type: none"> ● Для емкостей с микрокультурами DPAS405/DPAS485 	<ul style="list-style-type: none"> ● Съемный 797M 	<ul style="list-style-type: none"> ● Реактив для калибровки и раствор KCl 	<ul style="list-style-type: none"> ● 2-проводной преобразователь pH PH202G 	<ul style="list-style-type: none"> ● Тот же, что и для универсального типа или невзрывозащищенный

ХАРАКТЕРИСТИКИ

1. pH электрод

1-1. Общие технические характеристики

Объект измерений	: Концентрация ионов водорода (pH) в водных растворах
Принцип измерения	: Метод со стеклянным электродом
Диапазон измерений	: Различный, в зависимости от используемого электрода
Условия измерений	:
Температура процесса	: См. Таблицу 1
Давление процесса	: См. Таблицу 2

Таблица 1. Диапазон температуры процесса

pH электрод	Тип держателя	Материал держателя	Очистка	Материал адаптера	Диапазон pH	Темп-ра (°C)
PE8ERP	Направляющ. трубка (PH8HG)	PVC	Нет	Не исп-я	2 - 12	-5 ÷ 50
		PP	Нет			-5 ÷ 80
	Погружной (PH8HS)	PP	Нет, Предусмотрена			-5 ÷ 80
	Проточный (PH8HF)	SUS	Нет, Предусмотрена			-5 ÷ 80
	Подвесной (HH350G)	SUS	Нет, Предусмотрен			-5 ÷ 80
PE8EFP	Направляющ. трубка (PH8HG)	PVC	Нет	Не исп-я	0 ÷ 14	-5 ÷ 50
		PP	Нет			-5 ÷ 80
	Погружной (PH8HS)	PP,SUS	Нет, Предусмотрена			-5 ÷ 100
	Проточный (PH8HF)	PP	Нет, предусмотрен			-5 ÷ 80
	Подвесной (HH350G)	SUS	Нет, предусмотрен			-5 ÷ 80
PE8ENP	Высокоочи-стая вода (PH8HN)	Акрил	Нет	Не исп-я	2÷12	0 ÷ 50
						0 ÷ 100
HA405	Погружной (PH8HS)	PP, SUS	Нет, Предусмотрена	Не исп-я	2 ÷ 14	0 ÷ 50
						0 ÷ 100
DPA405	Проточный (PH8HF)	PP	Нет, предусмотрен	Не исп-я	DPA405	0 ÷ 50
						0 ÷ 80
HF405	Проточный (PH8HF)	SUS	Нет, Предусмотрена	Не исп-я	HF405	0 ÷ 50
						0 ÷ 100
DPAS405	Съемный	SUS	Нет	Не исп-я	0 ÷ 12	0 ÷ 80
						50±130

PVC: поливинилхлорид, PP: полипропилен, SUS: нержавеющая сталь

(Примечание 1) В диапазоне pH от 3 и выше должны использоваться держатель и адаптер из нерж. стали.

(Примечание 2) Для проточных типов обратите внимание на диаграмму температур и давлений раствора для держателя (GS-12J05C02-00R).

(Примечание 3) Для HA405, DPA405 или HF405 может использоваться только система струйной очистки.

Таблица 2. Диапазон давлений процесса

pH электрод	PH8ERP	PH8EFP	HA405 HF405	DPA405 DPAS405
Держатель	Атмосферное давление (Глубина погружения: Максимум 3 м)			
Погружной	Атмосферное давление (Глубина погружения: Максимум 3 м)			
Направляющий Подвесной Поплавковый	Атмосферное давление (Глубина погружения: Максимум 3 м)			Не используется
Проточный	Атмосферное ÷ 50 кПа	Атмосферное+ 10 кПа (*1) Атмосферное+ 500 кПа (*2)	Атмосферное+ 500 кПа	Атмосферное+ 250 кПа

(Примечание 1) Для проточных типов см. также диаграмму температур и давлений раствора в документе технических характеристик держателей GS 12J05C02-00R.

(Примечание 2) Измерительное давление уменьшается при уменьшении внутреннего давления DPA405 или DPAS405.

(*1) При использовании резервной емкости общего назначения.

(*2) При использовании резервной емкости среднего давления.

Таблица 3. Выбор pH электрода

Применение	PH8ERP PH8EFP	PH8ENP	HA405	DPA405	DPAS405	HF405
Общее назначение	○	×	—	—	—	—
Высокоочищенная вода	×	○	×	×	×	×
Загрязненные и сульфидсодержащие растворы	×	×	○	×	×	×
Щелочные электролизные растворы						
Растворы, содержащие органические растворители	×	×	×	○	×	×
Ферментативные процессы в пищевой промышленности	×	×	×	×	○	×
Сточные воды, содержащие фтористоводородную кислоту ^{*1}	×	×	×	×		○

*1 Уточните верхний предел концентрации фтористоводородной кислоты

(Примечание) При выборе pH электрода проконсультируйтесь непосредственно с продавцом, так как вышеприведенная таблица приводится только для справки.

1-2. Электрод со сменным KCl (PH8ERP)

Диапазон измерений : pH 2 ÷ 12

Температура измерений:

-5 ÷ 80 °C (при использовании держателя - см. Таблицу 1)

Измерительное давление:

Атмосферное ÷ 50 кПа (при использовании держателя - см. Таблицу 2)

Датчик термокомпенсации: Pt1000

Материалы смачиваемых частей:

Корпус: Ryton (полимер PPS), стекло, титановый сплав или сплав Hastelloy C, керамика, фторполимер или полимер Daielperfrow

Кабель: хлорполимер (оболочка кабеля)

Вес: ≈ 0,4 кг

1-3. Электрод с заполнением KCl (PH8EFP)

Диапазон измерений: pH 0 ÷ 14

Температура измерений:

-5 ÷ 105 °C (-5 ÷ 80 °C при использовании направляющего держателя) (при использовании держателя - см. Таблицу 1)

Измерительное давление:

Атмосферное ÷ 10 кПа (обычные или большие 500-миллилитровые емкости) (при использовании держателя - см. Таблицу 2)

Атмосферное ÷ 500 кПа (среднее давление) (при использовании держателя - см. Таблицу 2)

Датчик термкомпенсации: Pt1000

Материалы смачиваемых частей:

Корпус: Ryton (полимер PPS), стекло, титан или сплав Hastelloy C, керамика, фторполимер или полимер Daierperflow

Кабель: Хлорполимер (оболочка кабеля)

Трубка KCl: Термостойкий мягкий поливинилхлорид (Универсальные емкости или большие 500-миллилитровые емкости), полиэтилен (среднее давление)

Вес: Электрод: ≈ 0,4 кг

Корпус: ≈ 0,3 кг (универсальный),
≈ 1 кг (среднее давление)

1-4. pH электрод с твердым электролитом (Xerolyt) HA405

Диапазон измерения: pH 2 ÷ 14

Температура измерений:

0 ÷ 110°C (при использовании держателя - см. Таблицу 1)

Измерительное давление:

Атмосферное ÷ 1,6 МПа (Температура 25 °C)

Атмосферное ÷ 600 кПа (Температура 100 °C)

(При использовании держателя - см. Таблицу 2)

Внутренний электролит:

Твердый полимер, содержащий KCl (Xerolyt)

Датчик термкомпенсации:

Нет (Ручная термкомпенсация на преобразователе) (при колебаниях температуры используйте адаптер с датчиком температуры SA405)

Применимый держатель:

Проточный держатель (PH8HF), погружной держатель (PH8HS)
(Необходим дополнительный адаптер, однако при использовании адаптера с температурным датчиком SA405 он не требуется.)

(Примечание) Данный электрод не может использоваться на открытом воздухе и с направляющим держателем

Материалы смачиваемых частей:

Корпус: Стекло

Уплотнительное

кольцо: Силиконовый каучук или каучук Daierperflow

Адаптер: Нержавеющая сталь (SUS316), полипропилен или прочный поливинилхлорид

ПРЕДУПРЕЖДЕНИЕ ПО ИСПОЛЬЗОВАНИЮ:

Электрод не может долго использоваться в растворах, содержащих органические растворители, из-за эрозии полимера его внутреннего электролита.

1-5. pH электроды для химических процессов (DPA405)

Диапазон измерения: pH 0 ÷ 14

Температура измерений:

0 ÷ 100°C (при использовании держателя - см. Таблицу 1)

Измерительное давление:

Атмосферное ÷ 250 кПа

(при использовании держателя - см. Таблицу 2)

Внутренний электролит: гель с высокой вязкостью

Датчик термкомпенсации:

Нет (Ручная термкомпенсация на преобразователе) (при колебаниях температуры используйте адаптер с датчиком температуры SA405)

Применимый держатель:

Проточный держатель (PH8HF), погружной держатель (PH8HS)

(Необходим дополнительный адаптер, однако при использовании адаптера с температурным датчиком SA405 он не требуется.)

При использовании специального держателя для электролитических процессов используйте уплотнительное кольцо с тефлоновым покрытием (K9148MR)

(Примечание) Этот электрод не может использоваться на открытом воздухе и с направляющим держателем

Материалы смачиваемых частей:

Корпус: Стекло

Уплотнительное

кольцо: Силиконовый каучук или каучук Daierperflow

Адаптер: Нержавеющая сталь (SUS316), полипропилен, прочный поливинилхлорид или термостойкий поливинилхлорид

1-6. pH электрод, устойчивый к фтористоводородной кислоте HF405

Диапазон измерений: pH 2 ÷ 11

Верхний предел концентрации HF:

Макс. 1000ppm при pH 3 ÷ 4

Макс. 10000ppm при pH 4 ÷ 5

Нет ограничения при pH ≥ 5

Температура измерений:

0 ÷ 80°C (при использовании держателя - см. Таблицу 1)

Измерительное давление:

Атмосферное ÷ 1,6 МПа (Температура 25 °C)

Атмосферное ÷ 600 кПа (Температура 100 °C)

(при использовании держателя - см. Таблицу 2)

Внутренний электролит: Твердый полимер, содержащий KCl (Xerolyt)

Датчик термкомпенсации:

Нет (Ручная термкомпенсация на преобразователе) (при колебаниях температуры используйте адаптер с датчиком температуры SA405)

Применимый держатель:

Проточный держатель (PH8HF), погружной держатель (PH8HS)

(Необходим дополнительный адаптер, однако при использовании адаптера с температурным датчиком SA405 он не требуется.)

(Примечание) Данный электрод не может использоваться на открытом воздухе и с направляющим держателем.

Материалы смачиваемых частей:

Корпус: Стекло, силиконовый каучук или каучук Daierperflow

Адаптер: Нержавеющая сталь (SUS316), полипропилен или прочный поливинилхлорид

1-7. Адаптер с температурным датчиком (SA405)

Применимые датчики: HA405, DPA405, HF405

Температур датчик: Pt1000

Материалы смачиваемых частей:

Нержавеющая сталь (SUS316) (температурный датчик) – PEEK (адаптер), титановый сплав, сплав Hastelloy C

Применимый держатель:

Проточный держатель (PH8HF), погружной держатель (PH8HS)

(Примечание 1) При использовании специального держателя для электролитических процессов используйте уплотнительное кольцо с тефлоновым покрытием (K9148MR)

(Примечание 2) При использовании двухпроводного преобразователя pH (PH202G) используйте специальную клеммную коробку (WTV10-PH2).

2. ОВП электрод

2-1. Основные технические характеристики

Объект измерений:

Окислительно-восстановительный потенциал водных растворов

Принцип измерений: с использованием металлического электрода

Диапазон измерений: -1500 ± 1500 мВ

Условия измерений:

Температура процесса: См. Таблицу 4

Давление процесса: См. Таблицу 5

Таблица 4. Диапазон температур процесса

ОВП электрод	Тип держателя	Материал держателя	Очистка	Материал адаптера	Температура (°C)
OR8ERG	Направляющ.	PVC	Нет	Не исп-ся	-5 ± 50
		PP	Нет		-5 ± 80
	Погружной, Проточный	PP	Нет, Предусмотрена		-5 ± 80
		SUS	Нет, Предусмотрена		-5 ± 80
	Подвесной	SUS	Нет, Предусмотрена		-5 ± 80
Плавающий	PP,SUS	Нет	-5 ± 50		
OR8EFG	Направляющ.	PVC	Нет	Не исп-ся	-5 ± 50
		PP	Нет		-5 ± 80
	Погружной	PP,SUS	Нет, Предусмотрена		-5 ± 100
		PP	Нет, Предусмотрена		-5 ± 80
	Проточный	PP	Нет, Предусмотрена		-5 ± 105
		SUS	Нет, Предусмотрена		-5 ± 80
	Подвесной	SUS	Нет, Предусмотрена		-5 ± 80
	Плавающий	PP, SUS	Нет		-5 ± 50
	HA485	Погружной	PP, SUS		Нет
Предусмотрена				PP,SUS	0 ± 100
Предусмотрена				PVC	0 ± 50
				PP,SUS	0 ± 80
DPA485	Проточный	SUS	Нет	PVC	0 ± 50
				PVC	0 ± 80
				PVC	0 ± 50
				PP	0 ± 80
				SUS	0 ± 100
				PP,SUS	0 ± 80
DPAS485	Съемный	SUS	Нет	Не исп-ся	0 ± 130

PVC: поливинилхлорид, PP: полипропилен, SUS: нержавеющая сталь

(Примечание 1) В диапазоне pH от 3 и выше должны использоваться держатель и адаптер из нерж. стали.

(Примечание 2) Для проточных типов обратите внимание на диаграмму температур и давлений раствора для держателя (GS-12J05C02-00R).

(Примечание 3) Для HA405, DPA405 или HF405 может использоваться только система струйной очистки

Таблица 5. Диапазон давлений процесса

ОВП электрод	OR8ERG	OR8EFG	HA485	DPA485 DPAS485
Держатель	Атмосферное давление (Глубина погружения: макс. 3 мм)			
Погружной	Атмосферное давление (Глубина погружения: макс. 3 мм)		Не используется	
Направляющ., Погружной, Плавающий	Атмосферное+ 50 кПа		Атмосферное+ 500 кПа	Атмосферное+ 250 кПа
Проточный	Общего назначения, Атмосферное + 10 кПа Сред. давление, Атмосферное + 500 кПа			

(Примечание 1) Для проточных типов обратите внимание на диаграмму температур и давлений раствора для держателя в документе технических характеристик GS (12J05C02-00R).

(Примечание 2) Измерительное давление должно уменьшаться при уменьшении внутреннего давления DPA405 или DPAS405.

Таблица 6. Выбор ОВП электродов

Применение	OR8ERG	OR8EFG	HA485	DPA485	DPAS485
	Платина	Золото	Платина	Платина	Платина
Общее назначение	○	×	-	-	-
Очистка сточных вод	×	○	×	×	×
	×	○	×	×	×
Загрязненные и сульфидсодержащие растворы	×	×	○	×	×
Щелочные электролизные растворы	×	×	×	○	×
Процессы брожения в пищевой промышленности	×	×	×	×	○

(Примечание) При выборе ОВП электродов проконсультируйтесь с продавцом, так как данная таблица приведена только для справки.

2-2. Электрод со сменным KCL (OR8ERG)

Диапазон измерения: -1500 ± 1500 мВ

Температура измерений:

 -5 ± 80 °C (при использовании держателя - см. Таблицу 4)

Измерительное давление:

От атмосферного до 50 кПа (при использовании держателя - см. Таблицу 5)

Материалы смачиваемых частей:

Корпус: Ryton (полимер PPS), платина/стекло или золотосодержащая эпоксидная смола, титановый сплав, керамика, фторполимер или каучук Daierprow.
Кабель: хлорполимер (оболочка кабеля)Вес: $\approx 0,4$ кг

2-3. Электрод с заполнением KCl (OR8EFG)

Диапазон измерений : pH от 0 до 14

Температура измерений:

 -5 ± 105 °C (-5 ± 80 °C при использовании направляющего держателя) (при использовании держателя - см. Таблицу 4)

Измерительное давление:

От атмосферного давления до 10 кПа (Обычные или большие 500-миллилитровые емкости) (При использовании держателя - см. Таблицу 5)

От атмосферного давления до 500 кПа (Среднее давление) (При использовании держателя - См. Таблицу 5)

Материалы смачиваемых частей:

Корпус: Ryton (полимер PPS – сульфид полифенилена), платина/стекло или золотосодержащая эпоксидная смола, титановый сплав или сплав Hastelloy C, керамика, фторполимер или каучук Daierprow

Кабель: хлорполимер (оболочка кабеля)

Трубка KCl: Термостойкий пластичный поливинилхлорид (универсальный), полиэтилен (среднее давление)

Вес: Электрод: $\approx 0,4$ кгКорпус: $\approx 0,3$ кг (обычный), около 1 кг (среднее давление)

2-4. ОВП электрод твердого электролита (Xerolyt) HA485

Диапазон измерения: $-1500 \div 1500$ мВ

Температура измерений:

$0 \div 110^\circ\text{C}$ (при использовании держателя - см. Таблицу 4)

Измерительное давление:

От атмосферного давления до 1,6 МПа (Температура 25°C)

От атмосферного давления до 600 кПа (Температура 100°C)

(При использовании держателя - см. Таблицу 5)

Внутренний электролит: Твердый полимер, содержащий KCl (Xerolyt)

Применимый держатель: Проточный держатель (PH8HF),

погружной держатель (PH8HS)

(Необходим дополнительный адаптер)

Материалы смачиваемых частей:

Корпус: Платина/стекло, силиконовый каучук или каучук Daierprow

Адаптер: Нержавеющая сталь (SUS316), полипропилен или прочный поливинилхлорид

2-5. ОВП электроды для химических процессов DPA485

Диапазон измерений: $-1500 \div 1500$ мВ

Температура измерений:

$0 \div 100^\circ\text{C}$ (при использовании держателя - см. Таблицу 4)

Измерительное давление:

От атмосферного давления до 250 кПа

(При использовании держателя - см. Таблицу 5)

Внутренний электролит: Гель высокой вязкости

Применимый держатель:

Проточный держатель (PH8HF), погружной

держатель (PH8HS)

(Необходим дополнительный адаптер)

При применении специального адаптера для электролитических процессов используйте уплотнительное кольцо с тефлоновым покрытием (K9148MR)

(Примечание) Данный электрод не может использоваться на открытом воздухе и его нельзя бросать.

Материалы смачиваемых частей:

Корпус: Платина/стекло, силиконовый каучук или каучук Daierprow.

Адаптер: Нержавеющая сталь (SUS316), полипропилен, прочный поливинилхлорид или термостойкий прочный поливинилхлорид

3. Система измерения pH для воды высокой чистоты

При измерении pH воды высокой чистоты используйте специальный держатель для воды высокой чистоты.

3-1. pH электрод для воды высокой чистоты PH8ENP

Температура измерений: $0 \div 50^\circ\text{C}$

Измерительное давление: Атмосферное давление

Датчик термокомпенсации: Pt1000

Проводимость раствора: См. рис. 2

Расход: См. рис. 2

Материалы смачиваемых частей:

Корпус: Ryton (PPS), стекло, титановый сплав или сплав Hastelloy C, керамика, фторполимер

Кабель: хлорполимер (оболочка кабеля)

Трубка KCl: термостойкий пластичный PVC

Вес: Электрод - примерно 0.4 кг

Корпус - примерно 0.3 кг (обычный)

3-2. Держатель для воды высокой чистоты PH8NH

Материал: акриловая смола, SUS316, хлоропреновый каучук

Технологические

подсоединения: Вход - Rc 1/4 или 1/4NPT (F)

Выход - Rc 1/2 или 1/2NPT (F)

Метод установки:

Монтаж на 50A (двухдюймовом) вертикальном или горизонтальной трубе или на стене (укажите крепежные кронштейны)

Вес: Корпус - примерно 1.7 кг

Крепежный кронштейн - примерно 0.7 кг

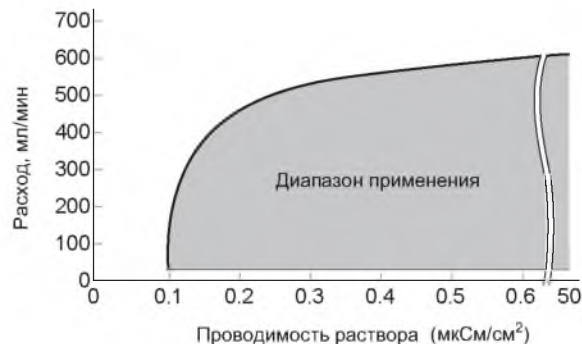


Рис.2 Расход и проводимость измеряемого раствора для держателя и электрода для воды высокой чистоты

4. Система измерений pH/ОВП для емкостей с микрокультурами

4-1. pH электрод для емкостей с микрокультурами DPAS405

Диапазон измерений: pH от 0 до 12

Температура измерений: $0 \div 130^\circ\text{C}$ (применим для автоклава)

(При использовании держателя - см. Таблицу 1)

Измерительное давление: от атмосферного до 250 кПа

(При использовании держателя - см. Таблицу 2)

Внутренний электролит: гель с высокой вязкостью

Датчик термокомпенсации:

Нет (Ручная термокомпенсация на преобразователе)

Применимый держатель: съемный держатель (797M) или силиконовая втулка

(Примечание 1) В качестве вставки длиной 120 мм и 200 мм используют силиконовую втулку или переходную муфту с внутренней резьбой DIN Pg 13.5. В качестве вставки длиной 325 мм используют съемный держатель (797M)

(Примечание 2) Этот электрод не может использоваться на открытом воздухе и с направляющим держателем.

Материалы смачиваемых частей:

Корпус: стекло

Уплотнительное кольцо: силиконовый каучук

4-2. ОВП электрод для емкостей с микрокультурами DPAS485

Диапазон измерений: $-1500 \div 1500$ мВ

Температура измерений:

$0 \div 130^\circ\text{C}$ (применим для автоклава)

Измерительное давление: от атмосферного до 250 кПа

Внутренний электролит: гель с высокой вязкостью

Применимый держатель: съемный держатель (797M)

или силиконовая втулка

(Примечание 1) В качестве вставки длиной 120 мм и 200 мм используют силиконовую втулку или переходную муфту с внутренней резьбой (DIN Pg 13.5). В качестве вставки длиной 325 мм используют съемный держатель (797M)

(Примечание 2) Этот электрод не может использоваться на открытом воздухе и с направляющим держателем.

Материалы смачиваемых частей:

Корпус: платина/стекло, силиконовый каучук

4-3. Съемный держатель (797M)

Метод работы: ручной

Диапазон давлений: 0 ÷ 200 кПа

Диапазон температур:

Смачиваемые части: -30 ÷ 130 °С

Со стороны измерительной головки: -30 ÷ 80°С

Материалы:

Смачиваемые части: нержавеющая сталь (аналогичная SUS316L), фторуглеродный каучук (Viton)

Измерительная головка: полиацетали, полипропилен

Соединительная трубка для очистной воды: Ø6/4

Соединительная трубка для сжатого воздуха: Ø6/4

Монтаж: используйте сварную муфту (K9148KQ)

5. Клеммная коробка

5-1. Клеммная коробка для универсальных pH и ОВП электродов - WTB10-PH1

Используется, когда преобразователь pH устанавливается отдельно от pH или ОВП электрода.

Температура окружающей среды: -10 ÷ 50°С

Конструкция: водонепроницаемая, по стандарту JIS

Материал корпуса: поликарбонатная смола, упрочненная стекловолокном

Цвет корпуса: серо-зеленый (Munsell 2.5GY5.0/1.0)

Отверстия под кабельный ввод:

Со стороны pH электрода:

отверстие Ø21мм (с пластмассовым кабельным уплотнением G1/2)

Со стороны преобразователя pH:

отверстие Ø13мм (с пластмассовым кабельным уплотнением G1/2)

С кабелем (максимальная длина: 20 м) и переходником кабелепровода (опция).

5-2. Клеммная коробка для специальных pH/ОВП электродов - WTB10-PH2

Используется для двухпроводного преобразователя pH PH202G и адаптера с температурным датчиком SA405.

Температура окружающей среды: -10 ÷ 50°С

Конструкция: водонепроницаемая по стандарту JIS

Материал корпуса: поликарбонатная смола, упрочненная стекловолокном

Цвет корпуса: серо-зеленый (Munsell 2.5GY5.0/1.0)

Отверстия под кабельный ввод:

Со стороны pH электрода:

отверстие Ø21мм (с пластмассовым уплотнением G1/2)

Со стороны первичного датчика или преобразователя pH:

отверстие Ø13мм (с пластмассовым уплотнением G1/2)

С кабелем (максимальная длина: 20 м)

Переходник кабелепровода (опция)

Со стороны температурного датчика:

пластмассовое уплотнение Pg7

6. Дополнительные принадлежности (приобретаются отдельно)

См. Модель и суффикс коды.

МОДЕЛЬ И СУФФИКС КОДЫ

1. pH электрод

● pH электрод со сменным KCl

Модель	Суффикс-код	Код опции	Характеристики
PH8ERP	pH электрод с заполнением KCl
Длина кабеля и длина трубки с KCl	-03	3м
	-05	5м
	-07	7м
	-10	10м
	-15	15м
	-20	20м
Заземление раствора	-TN	Титановый сплав
	-HC	Сплав Hastelloy C
		-N	Всегда -N
Система измерения pH	-T	Для PH200/PH400 (*1)
	-E	Для PH202 (*2)
	-B	Для HP100 (*3)
Исполнение	*A	Исполнение A
Опция	Уплотнительное кольцо	/PF	Каучук Daielperfrow (*4)

*1: Маркировочная полоска представлена знаками; используются вилочные контакты.

*2: Маркировочная полоска представлена цифрами; используются штырьковые контакты.

*3: Бирка, показывающая цвет, знак и номер, крепится к кабелю электрода.

*4: При использовании электрода в органическом растворе, сильной щелочи или высокотемпературном растворе необходимо выбрать каучук Daielperfrow.

● pH электрод с заполнением KCl

Модель	Суффикс-код	Код опции	Характеристики
OR8EFP	ОВП электрод с заполнением KCl
Длина кабеля и длина трубки с KCl	-03	3м
	-05	5м
	-07	7м
	-10	10м
	-15	15м
	-20	20м
Заземление раствора	-TN	Титановый сплав
	-HC	Сплав Hastelloy C
Емкость с KCl (*1)	-TT1	Обычный (впуск 250 мл раствора)
	-TT2	Для среднего давления (*2)
	-TT3	Емкость большого объема (500 мл)
	-TN1	Для технического обслуживания (для TT1, TT3)
	-TN2	Для технического обслуживания (для TT2)
		-N	Всегда -N
Система измерения pH	-T	Для PH200/PH400 (*3)
	-E	Для PH202 (*4)
	-B	Для HP100 (*5)
Исполнение	*A	Исполнение A
Опции	Уплотнительное кольцо	/PF	Каучук Daielperfrow (*6)
	Спец. стеклянный датчик	/HA	Стеклянный датчик для сильных щелочей (*7)
	Спец. соединение	/TF	Тефлоновое соединение (*8)

*1: Крепежный кронштейн для установки на 50A (2") трубе поставляется с TT1, TT2 и TT3.

С TN1 и TN2 поставляется только трубка, без раствора KCl.

Так как раствор KCl не поставляется с TT2 и TT3, при необходимости он заказывается вместе с дополнительным или вспомогательным оборудованием.

*2: При использовании емкости среднего давления необходим регулятор давления воздуха, как показано на схеме ниже. Регулятор к pH электроду приобретается отдельно.



*3: Маркировочная полоска представлена знаками; используются вилочные контакты.

*4: Маркировочная полоска представлена цифрами; используются штырьковые контакты.

*5: Бирка, показывающая цвет, знак и номер, крепится к кабелю электрода.

*6: При использовании электрода в органическом растворе, сильной щелочи или высокотемпературном растворе необходимо выбрать каучук Daielperfrow.

*7: Выберите при использовании в сильнощелочном растворе.

*8: Выберите при использовании в сильно загрязненных средах.

● рН электрод с твердым электролитом (Xerolyt)

Модель	Суффикс-код	Код опции	Характеристики
HA405	рН электрод с твердым электролитом
Длина вставки	-120	120мм
Опции			
	Для RH200/RH400 Длина кабеля (*1)	-01 -03 -05 -10 -15 -20	1м 3м 5м 10м 15м 20м
	Для RH202 Длина кабеля (*2)	-01E -03E -05E -10E -15E -20E	1м 3м 5м 10м 15м 20м
	Адаптер (*3)	/S3 /PP /PV	Нержавеющая сталь Полипропилен Твердый поливинилхлорид
	Уплотнительное кольцо	/PF	Daielperfrow (*4)

- *1: Маркировочная полоска представлена знаками и используются вилочные контакты.
 *2: Маркировочная полоска представлена цифрами и используются штырьковые контакты.
 *3: Необходим при использовании держателя погружного или проточного типа. Не требуется при использовании адаптера с датчиком температуры (SA405).
 *4: При использовании электрода в органическом растворе, сильной щелочи или высокотемпературном растворе необходимо выбрать каучук Daielperfrow.

● рН электроды для химических процессов

Модель	Суффикс-код	Код опции	Характеристики
DPA405	рН электрод для химических процессов
Длина вставки	-120	120мм
Опции			
	Для RH200/RH400 Длина кабеля (*1)	-01 -03 -05 -10 -15 -20	1м 3м 5м 10м 15м 20м
	Для RH202 Длина кабеля (*2)	-01E -03E -05E -10E -15E -20E	1м 3м 5м 10м 15м 20м
	Адаптер (*3)	/S3 /PP /PV /HPV /TN	Нержавеющая сталь Полипропилен Прочный поливинилхлорид Термостойкий поливинилхлорид Титановый сплав
	Уплотнительное кольцо	/PF	Daielperfrow (*4)

- *1: Маркировочная полоска представлена знаками и используются вилочные контакты.
 *2: Маркировочная полоска представлена цифрами и используются штырьковые контакты.
 *3: Необходим при использовании держателя погружного или проточного типа. Не требуется при использовании адаптера с датчиком температуры (SA405).
 *4: При использовании электрода в органическом растворе, сильной щелочи или высокотемпературном растворе необходимо выбрать каучук Daielperfrow.

● рН электрод, устойчивый к фтористоводородной кислоте

Модель	Суффикс-код	Код опции	Характеристики
HF405	рН электрод, устойчивый к фтористоводородной кислоте
Длина вставки	-120	120мм
Опции			
	Для RH200/RH400 Длина кабеля (*1)	-01 -03 -05 -10 -15 -20	1м 3м 5м 10м 15м 20м
	Для RH202 Длина кабеля (*2)	-01E -03E -05E -10E -15E -20E	1м 3м 5м 10м 15м 20м
	Адаптер (*3)	/S3 /PP /PV	Нержавеющая сталь Полипропилен Прочный поливинилхлорид
	Уплотнительное кольцо	/PF	Daielperfrow (*4)

- *1: Маркировочная полоска представлена знаками и используются вилочные контакты.
 *2: Маркировочная полоска представлена цифрами и используются штырьковые контакты.
 *3: Необходим при использовании держателя погружного или проточного типа. Не требуется при использовании адаптера с датчиком температуры (SA405).
 *4: При использовании электрода в органическом растворе, сильной щелочи или высокотемпературном растворе необходимо выбрать каучук Daielperfrow.

● Адаптер с датчиком температуры (для измерителя рН)

Модель	Суффикс-код	Код опции	Характеристики
SA405	Адаптер с температурным датчиком
Система измерения	-A -E	Для RH200/RH400 (*1) Для RH202 (*2)
Материал корпуса температурного датчика/адаптера	-HC -S3 -TN	Hastelloy C / Hastelloy C Нерж. сталь / Полиэфиркетон Титан/ Титан
Длина кабеля		-01 -03 -05 -10 -15 -20	1м 3м 5м 10м 15м 20м

(Примечание) Для специального держателя для электролитических процессов используйте уплотнительное кольцо с тефлоновым покрытием (K9148MR).

- *1: Маркировочная полоска представлена знаками; используются вилочные контакты.
 *2: Маркировочная полоска представлена цифрами; используются штырьковые контакты.

2. ОВП электрод

● ОВП электрод со сменным КСИ

Модель	Суффикс-код	Код опции	Характеристики
OR8ERG	ОВП электрод со сменным КСИ
Датчик	-AU -PT	Золото Платина
Длина кабеля	-03	1м
	-05	3м
	-07	5м
	-10	10м
	-15	15м
	-20	20м
Система измерения	-N -E -B	Для OR200/OR400 (*1) Для PH202 (*2) Для OR100 (*3)
Исполнение	*A	Исполнение А

*1: Маркировочная полоска представлена знаками; используются вилочные контакты.

*2: Маркировочная полоска представлена цифрами; используются штырьковые контакты.

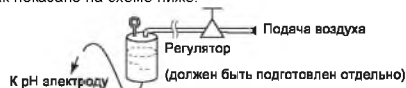
● ОВП электрод с заполнением КСИ

Модель	Суффикс-код	Код опции	Характеристики
OR8EFG	ОВП электрод с заполнением КСИ
Датчик	-AU -PT	Золото Платина
Длина кабеля и длина трубки с КСИ	-03	3м
	-05	5м
	-07	7м
	-10	10м
	-15	15м
	-20	20м
Емкость с КСИ (*1)	-TT1	Обычный (впуск 250 мл раствора)
	-TT2	Для среднего давления (*2)
	-TN1	Для технического обслуживания (для TT1)
	-TN2	Для технического обслуживания (для TT2)
Система измерения	-N -E -B	Для OR200/OR400 (*3) Для PH202 (*4) Для OR100 (*5)
Исполнение	*A	Исполнение А

*1: Крепежный кронштейн для установки на 50А (2") трубе поставляется с TT1, TT2 и TT3.

С TN1 и TN2 поставляется только трубка, без раствора КСИ. Так как раствор КСИ не поставляется с TT2 и TT3, при необходимости он заказывается с дополнительным или вспомогательным оборудованием.

*2: При использовании емкости среднего давления необходим регулятор давления воздуха, как показано на схеме ниже.



*3: Маркировочная полоска представлена знаками; используются вилочные контакты.

*4: Маркировочная полоска представлена цифрами; используются штырьковые контакты.

*5: Бирка, показывающая цвет, знак и номер, крепится к кабелю электрода.

● ОВП электрод с твердым электролитом (Xerolyt)

Модель	Суффикс-код	Код опции	Характеристики
HA485	ОВП электрод с твердым электролитом
Длина вставки	-120	120мм
Опция	Для OR200/OR400 Длина кабеля (*1)	/01	1м
		/03	3м
		/05	5м
		/10	10м
		/15	15м
		/20	20м
	Для PH202 Длина кабеля (*2)	/01E	1м
		/03E	3м
		/05E	5м
		/10E	10м
		/15E	15м
		/20E	20м
Адаптер (*3)	/S3	Нержавеющая сталь	
	/PP	Полипропилен	
	/PV	Прочный поливинилхлорид	

*1: Маркировочная полоска представлена знаками; используются вилочные контакты.

*2: Маркировочная полоска представлена цифрами; используются штырьковые контакты.

*3: Необходим при использовании держателя погружного или проточного типа.

● ОВП электроды для химических процессов

Модель	Суффикс-код	Код опции	Характеристики
DPA485	ОВП электрод для химических процессов
Длина вставки	-120	120мм
Опция	Для OR200/OR400 Длина кабеля (*1)	/01	1м
		/03	3м
		/05	5м
		/10	10м
		/15	15м
		/20	20м
	Для PH202 Длина кабеля (*2)	/01E	1м
		/03E	3м
		/05E	5м
		/10E	10м
		/15E	15м
		/20E	20м
Адаптер (*3)	/S3	Нержавеющая сталь	
	/PP	Полипропилен	
	/PV	Прочный поливинилхлорид	
	/TN	Термостойкий поливинилхлорид Титан	

*1: Маркировочная полоска представлена знаками; используются вилочные контакты.

*2: Маркировочная полоска представлена цифрами; используются штырьковые контакты.

*3: Необходим при использовании держателя погружного или проточного типа.

3. Система измерения pH для воды высокой чистоты

● pH электрод для воды высокой чистоты

Модель	Суффикс-код	Код опции	Характеристики
RH8ENP	ОВП электрод для воды высокой чистоты
Длина кабеля	-03	3м
	-05	5м
	-07	7м
	-10	10м
	-15	15м
	-20	20м
Точка заземления раствора	-TN	Титан
Емкость с KCl (*1)	-TT1	Обычный (зпуск 250 мл раствора)
	-TT3	Емкость большого объема (500 мл)
	-TN1	Для технического обслуживания (для TT1)
	-N	Всегда -N
Система измерения	-H -E	Для RH200/RH400 (*2) Для RH202 (*3)
Исполнение	*A	Исполнение A

*1: Так как с TT3 раствор KCl не поставляется, при необходимости он приобретает из вспомогательных или дополнительных деталей

*2: Маркировочная полоска представлена знаками; используются вилочные контакты.

*3: Маркировочная полоска представлена цифрами; используются штырьковые контакты.

● Держатель pH электрода для воды высокой чистоты

Модель	Суффикс-код	Код опции	Характеристики
RH8NN	Держатель электрода pH для воды высокой чистоты
Порты соединения	-JPT	Вход: Rc1/4, Выход: Rc1/2
	-NPT	Вход: 1/4NPT, Выход: 1/2NPT
	-H	Всегда -H
Исполнение	-A	Исполнение A
Опция	Крепежный кронштейн	/P	Крепежный кронштейн для монтажа на трубе
		/W	Крепежный кронштейн для монтажа на стене

4. Система измерений pH/ОВП емкостей с микрокультурами

● pH электрод для емкостей с микрокультурами

Модель	Суффикс-код	Код опции	Характеристики
DPAS405	pH электрод для емкостей с микрокультурами
Длина вставки (*1)	-120	120 мм
	-200	200 мм
	-325	325 мм
Опция	Для RH200/RH400 Длина кабеля (*2)	/01	1м
		/03	3м
		/05	5м
		/10	10м
		/15	15м
		/20	20м
	Для RH202 Длина кабеля (*3)	/01E	1м
		/03E	3м
		/05E	5м
		/10E	10м
		/15E	15м
		/20E	20м
	Уплотнительное кольцо	/PF	Daielperfrow (*4)

*1: В качестве вставки длиной 120 и 200 мм используйте силиконовую втулку или муфту с внутренней резьбой DIN Pg13.5.

В качестве вставки длиной 325 мм используйте съемный держатель (797M).

*2: Маркировочная полоска представлена знаками; используются вилочные контакты.

*3: Маркировочная полоска представлена цифрами; используются штырьковые контакты.

*4: При использовании электрода в органическом растворе, сильной щелочи или высокотемпературном растворе необходимо выбрать каучук Daielperfrow.

● ОВП электрод для емкостей с микрокультурами

Модель	Суффикс-код	Код опции	Характеристики
DPAS485	ОВП электрод для емкостей с микрокультурами
Длина вставки (*1)	-120	120 мм
	-200	200 мм
	-325	325 мм
Опция	Для OR200/OR400 Длина кабеля (*2)	/01	1м
		/03	3м
		/05	5м
		/10	10м
		/15	15м
		/20	20м
	Для RH202 Длина кабеля (*3)	/01E	1м
		/03E	3м
		/05E	5м
		/10E	10м
		/15E	15м
		/20E	20м

*1: В качестве вставки длиной 120 и 200 мм используйте силиконовую втулку или муфту с внутренней резьбой DIN Pg13.5.

В качестве вставки длиной 325 мм используйте съемный держатель (797M).

*2: Маркировочная полоска представлена знаками; используются вилочные контакты.

*3: Маркировочная полоска представлена цифрами; используются штырьковые контакты.

● Съемный держатель

Модель	Суффикс-код	Код опции	Характеристики
797M	Съемный держатель

● Сварная переходная муфта

Номер детали	Характеристики
K9148KQ	Сварная муфта с углом наклона 15 градусов, длина муфты = 40 мм

5. Клеммная коробка

● Клеммная коробка

Модель	Суффикс-код	Код опции	Характеристики
WTB10			Клеммная коробка
Комбинированная система	-PH1		Для PH202 (обычный электрод) Для PH202 (специальный электрод) (*1)
	-PH2		
		-NN	Всегда – NN
Длина кабеля		-00	0м
		-05	5м
		-10	10м
		-15	15м
		-20	20м
Опции		/P /W	Крепежный кронштейн для труб Крепежный кронштейн для установки на стене
		/AWTB /ANSI	

* 1: Для адаптера с температурным датчиком (SA405) используйте комбинированную систему -PH2

* 2: Для комбинированной системы -PH1 или -PH2 максимальная длина кабеля (включая длину кабеля электрода) должна быть 20 м.

6. Дополнительные принадлежности

● Дополнительные принадлежности для измерителя pH

Модель	Суффикс-код	Код опции	Характеристики
PH8AX			Принадлежности для измерителя pH (*1)
Реактивы для калибровки	-L		Две бутылки, каждая содержит 250 мл раствора (pH7 и pH4) 24 пакетика, каждый содержит порошок для приготовления 500 мл раствора (12 пакетиков для pH7 и 12 пакетиков для pH4) и две 500-мл полиэтиленовые бутылки
	-P		
Исполнение		*A	Исполнение A
Опция (*2)		/STD	Стойка датчика с крепежным кронштейном для 50A (двухдюймовой) трубы
		/KCLL	Раствор KCl (одна 250-мл полиэтиленовая бутылка)
		/KCLP	Порошок KCl (три пакетика, каждый на 250 мл раствора)
		/TMP	Термометр (0 ± 100°C)

* 1: Включая следующее:
Две 200-мл пластмассовых стакана
Одна бутылка для очистки

* 2: Для PH8EFP-□-□-TT2 требуется либо /KCLL, либо /KCLP.

● Дополнительные принадлежности для измерителя ОВП

Модель	Суффикс-код	Код опции	Характеристики
OR8AX			Принадлежности для измерителя ОВП (*1)
Исполнение		*A	Исполнение A
Опция (*2)		/STD	Стойка датчика с крепежным кронштейном для 50A (двухдюймовой) трубы
		/KCLL	Раствор KCl (одна 250-мл полиэтиленовая бутылка)
		/KCLP	Порошок KCl (три пакетика, каждый на 250 мл раствора)
		/TMP	Термометр (0 ± 100°C)

1: Включая следующее:
Два 200-мл пластмассовых стакана
Одна бутылка для очистки
Одна упаковка порошка реактива хиндрона (три пакетика, каждый на 250 мл раствора)

* 2: Для OR8EFP-□-□-TT2 требуется либо /KCLL, либо /KCLP.

7. Запасные детали

● Запасные части для pH-метра

Название детали		Номер детали	Примечание
Стеклан электрод	Общего назначения	K9142TN	Один для PH8ERP, PH8EFP, PH8EHP
		K9319NA	Один для PH8ERP, PF, PH8EFP, PF
	Сертифицированный вариант	K9142TP	Один для PH8ERP
		K9319NA	Один для PH8ERP, PF
	Сильная щелочь	K9142TU	Один для PH8ERP, HA
K9319NC		Один для PH8ERP, HA, PF	
Сравнительный электрод	Общего назначения	K9142TH	Один для PH8ERP, PH8EFP
		K9319QA	Один для PH8ERP, PH8EFP, PF
	Вода выс. чистоты	K9142TK	Один для PH8EHP
		Тефлон	K9142HW
	K9319QB		Один для PH8ERP, TF, PF, PH8EFP, TF, PF
Кабель для PH200/PH400	1m	K9148KE	Для HA405, DPA405, HF405
	3m	K9148KF	Для HA405, DPA405, HF405
	5m	K9148KG	Для HA405, DPA405, HF405
	10m	K9148KH	Для HA405, DPA405, HF405
	15m	K9148KJ	Для HA405, DPA405, HF405
	20m	K9148KK	Для HA405, DPA405, HF405
	1m	K9148RA	Для DPAS405
	3m	K9148RB	Для DPAS405
	5m	K9148RC	Для DPAS405
	10m	K9148RD	Для DPAS405
15m	K9148RE	Для DPAS405	
20m	K9148RF	Для DPAS405	
Кабель для PH202	1m	K9148VA	Для HA405, DPA405, HF405
	3m	K9148VB	Для HA405, DPA405, HF405
	5m	K9148VC	Для HA405, DPA405, HF405
	10m	K9148VD	Для HA405, DPA405, HF405
	15m	K9148VE	Для HA405, DPA405, HF405
	20m	K9148VF	Для HA405, DPA405, HF405
	1m	K9148VG	Для DPAS405
	3m	K9148VH	Для DPAS405
	5m	K9148VJ	Для DPAS405
	10m	K9148VK	Для DPAS405
15m	K9148VL	Для DPAS405	
20m	K9148VM	Для DPAS405	
Адаптер	SUS316	K9148NA	Для HA405, DPA405, HF405
	Полипропилен	K9148NB	Для HA405, DPA405, HF405
	Прочный поливинилхлорид	K9148NC	Для HA405, DPA405, HF405
	Термостойк. поливинилхлорид	K9148ND	Для DPA405
	Раствор KCl (3,3 моль/л)	K9084LP	Шесть 250-мл полиэтиленовых бутылок
	Буферный раствор для калибровки (pH4)	K9084LL	Шесть 250-мл полиэтиленовых бутылок
	Буферный раствор для калибровки (pH7)	K9084LM	Шесть 250-мл полиэтиленовых бутылок
	Буферный раствор для калибровки (pH9)	K9084LN	Шесть 250-мл полиэтиленовых бутылок
	Порошок для буферного раствора (pH4)	K9020XA	12 пакетиков, каждый для приготовления 500 мл
	Порошок для буферного раствора (pH7)	K9020XB	12 пакетиков, каждый для приготовления 500 мл
	Порошок для буферного раствора (pH9)	K9020XC	12 пакетиков, каждый для приготовления 500 мл
	Порошок KCl (для PH8EFP, PH8EHP)	K9020XU	8 пакетиков, каждый для приготовления 250 мл
	Порошок KCl (для PH8ERP)	K9142UT	2 пакетика, 1 бутылка KCl 3,3 моль/л, 1 шприц

(Примечание) Значение pH буферного раствора для калибровки может изменяться в зависимости от условий хранения
Для точной калибровки измерительного прибора подготовьте новый раствор из прилагаемого порошка.

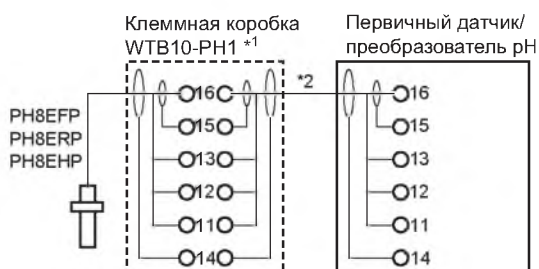
Запасные детали для измерителя ОВП

Наименование детали	Номер детали	Примечание	
Стекланный электрод	Платина	K9142TS	Один для OR8ERG,OR8EFG
	Золото	K9142TT	Один для OR8ERG,OR8EFG
Сравнительный электрод	K9142TH	Один для OR8ERG,OR8EFG	
Кабель для OR200/ OR400	1m	K9148KE	Для HA485,DPA485
	3m	K9148KF	Для HA485,DPA485
	5m	K9148KG	Для HA485,DPA485
	10m	K9148KH	Для HA485,DPA485
	15m	K9148KJ	Для HA485,DPA485
	20m	K9148KK	Для HA485,DPA485
	1m	K9148RA	Для DPAS485
	3m	K9148RB	Для DPAS485
	5m	K9148RC	Для DPAS485
	10m	K9148RD	Для DPAS485
	15m	K9148RE	Для DPAS485
	20m	K9148RF	Для DPAS485

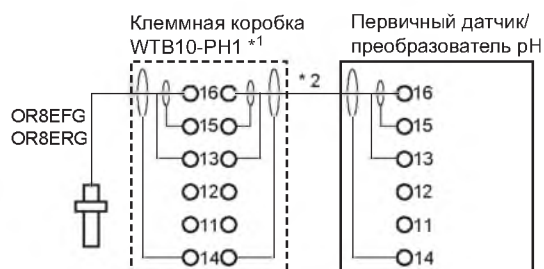
Наименование детали	Номер детали	Примечание	
Кабель для PH202	1m	K9148VA	Для HA485,DPA485
	3m	K9148VB	Для HA485,DPA485
	5m	K9148VC	Для HA485,DPA485
	10m	K9148VD	Для HA485,DPA485
	15m	K9148VE	Для HA485,DPA485
	20m	K9148VF	Для HA485,DPA485
	1m	K9148VG	Для DPAS485
	3m	K9148VH	Для DPAS485
	5m	K9148VJ	Для DPAS485
	10m	K9148VK	Для DPAS485
	15m	K9148VL	Для DPAS485
	20m	K9148VM	Для DPAS485
	Раствор KCl (3.3моль/л)	K9084LP	Шесть 250-мл полиэтилен. бутылки
	Порошок KCl (для OR8EFG)	K9020XU	8 пакетиков, каждый для приготовления 250 мл
Порошок KCl (для OR8ERG)	K9142UT	2 пакетика, 1 бутылка с KCl (3.3 моль/л, 1 шприц	
Реактив для проверки	Хингидрон	K9024EC	3 пакетика, каждый для приготовления 250 мл
	Железо	K9024ED	3 пакетика, каждый для приготовления 250 мл

МОНТАЖНАЯ СХЕМА

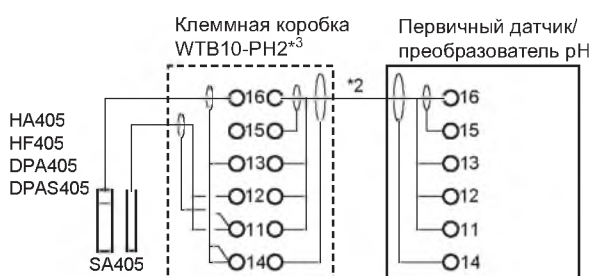
Универсальный pH электрод



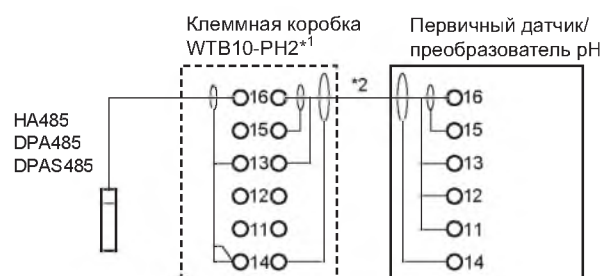
Универсальный ORP электрод



Специальный pH электрод



Специальный pH электрод



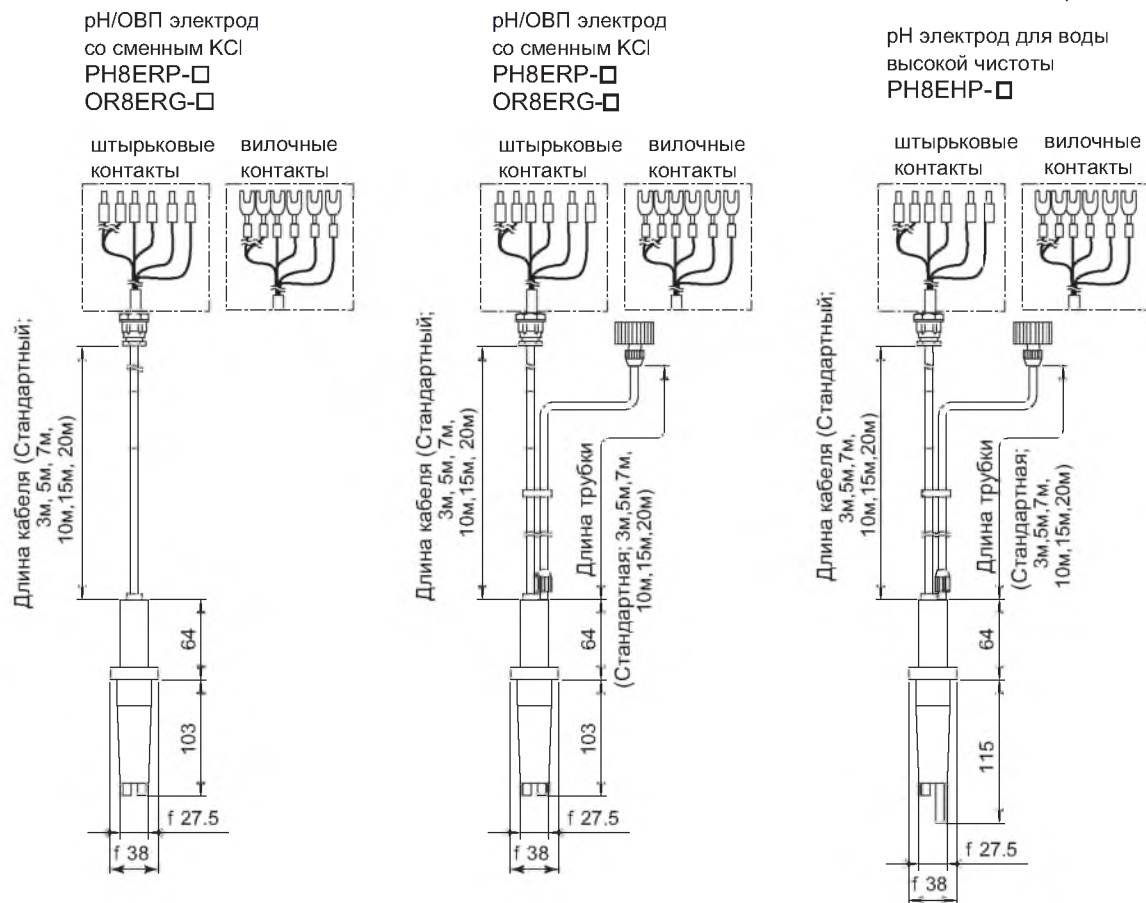
*1: Клеммная коробка используется только тогда, когда преобразователь pH удален от pH или ОВП электрода.

*2: Данный кабель указан в коде опций для клеммной коробки.

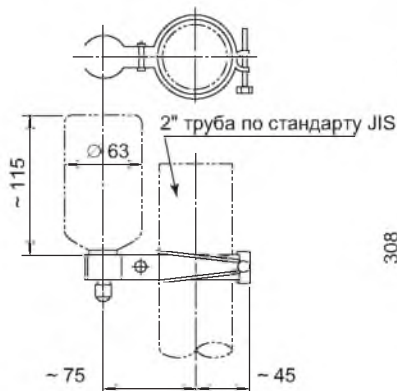
*3: Необходима при совместном использовании PH202G и SA405.

ГАБАРИТНЫЕ РАЗМЕРЫ

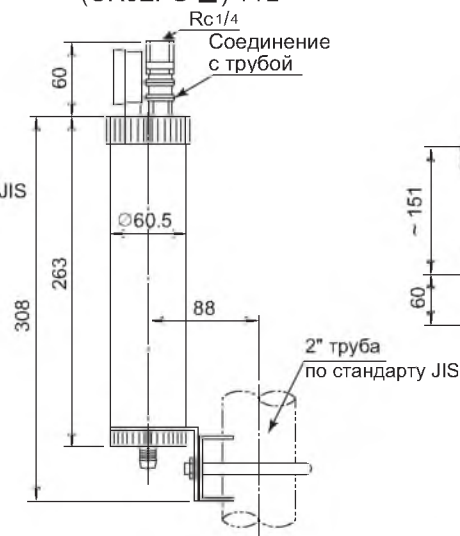
Ед. измерения: мм



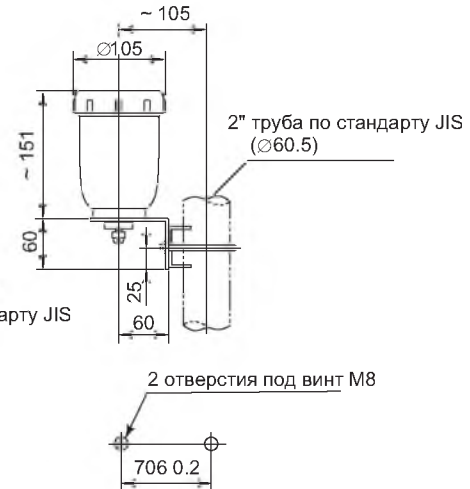
Универсальная емкость с КСІ для рН/ОПР электрода с заполнением КСІ и рН электрода для воды высокой чистоты (с монтажной скобой)
(PH8EFP-□)-ТТ1
(PH8ENP-□)-ТТ1
(OR8EFG-□)-ТТ1



Емкость с КСІ среднего давления для рН/ОПР электрода с заполнением КСІ (с монтажной скобой)
(PH8EFP-□)-ТТ2
(OR8EFG-□)-ТТ2



Большая емкость с КСІ для рН/ОПР электрода с заполнением КСІ и рН электрода для воды высокой чистоты (с монтажной скобой)
(PH8EFP-□)-ТТ3
(PH8ENP-□)-ТТ3

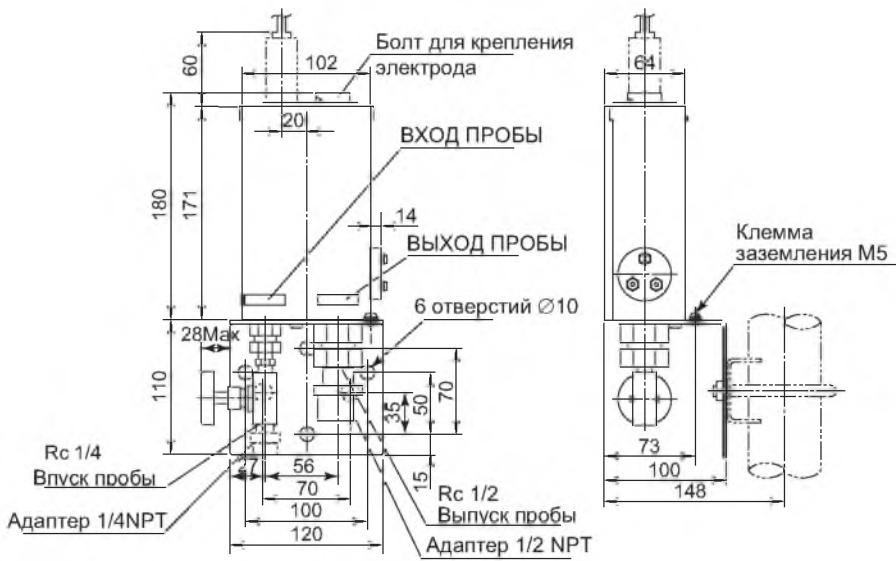


Требования к отверстиям для монтажа на стену

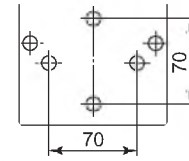
Держатель для электрода РН8НН (для воды высокой чистоты)

Ед. измерения: мм

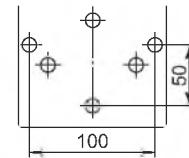
Размеры отверстий для монтажа держателя



1. Монтаж на 2-дюймовой трубе

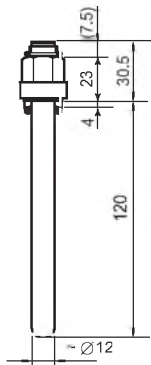


2. Монтаж на стену

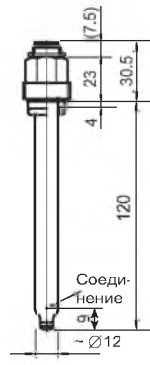


Ед. измерения: мм

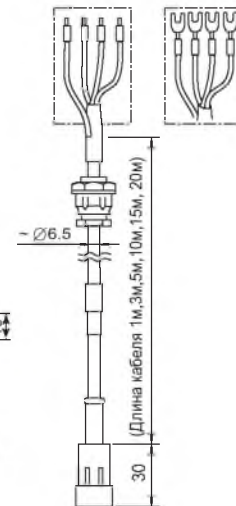
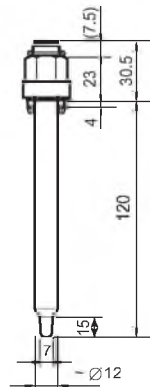
рН электрод твердого электролита (Xerolyt) HA405



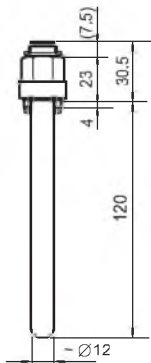
ОРР электрод твердого электролита (Xerolyt) HA485



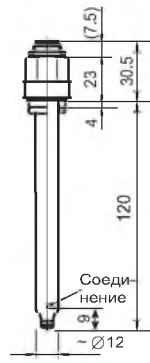
рН электрод, устойчивый к фтористоводородной кислоте HF405



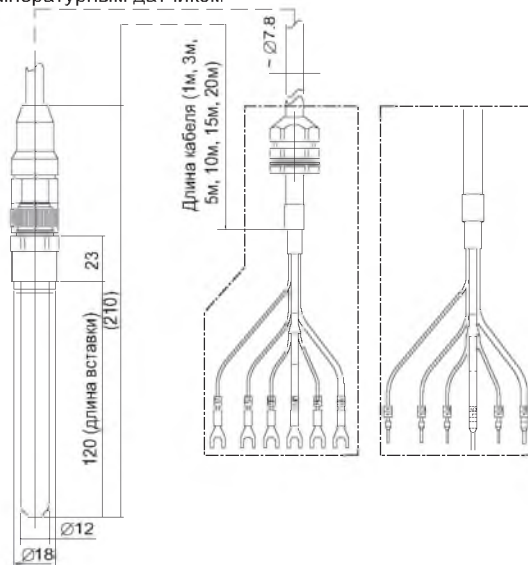
рН электроды для химических процессов DPA405



ОВП электроды для химических процессов DPA485

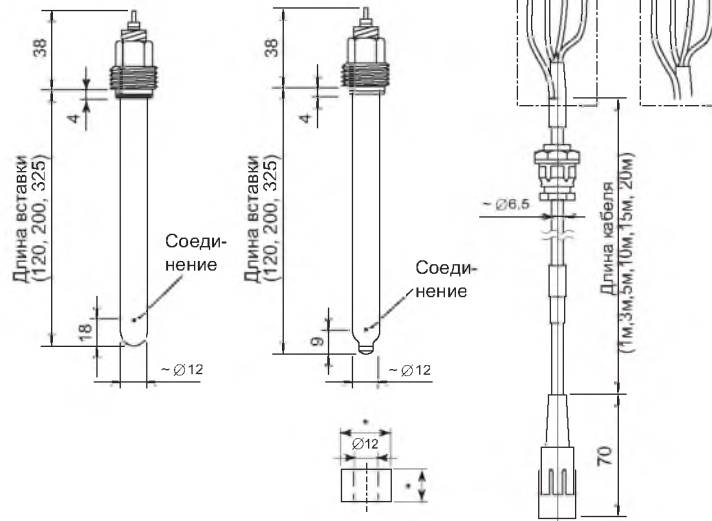


рН электрод твердого электролита (Xerolyt) HA406
рН электроды для химических процессов DPA406
с температурным датчиком



pH электроды для емкостей с микрокультурами
DPAS405

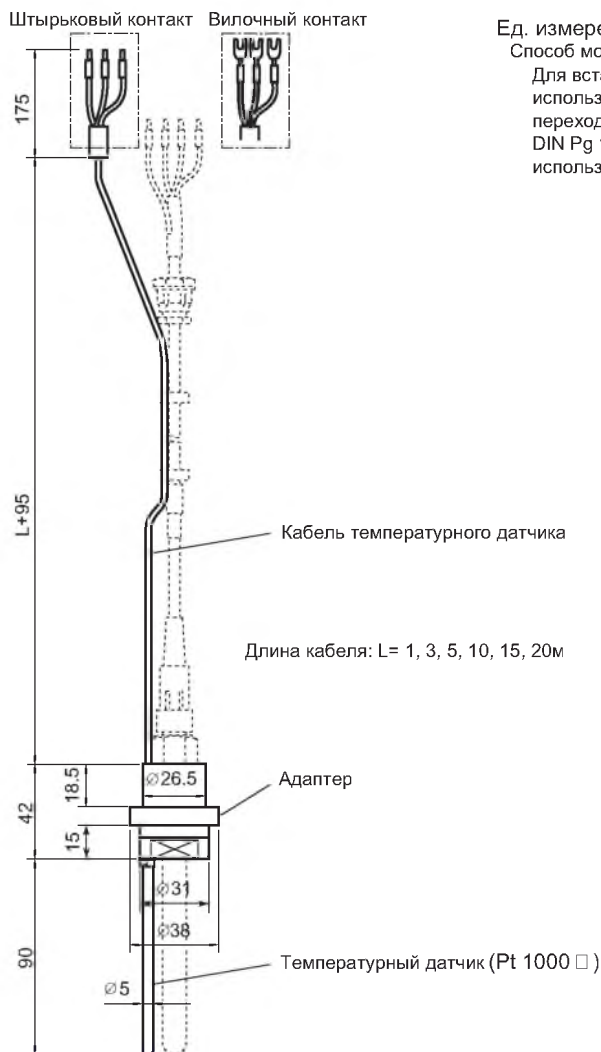
ОВП электроды для емкостей с микрокультурами
DPAS485



Силиконовая втулка
Длина, отмеченная знаком (*) зависит от вставки электрода.

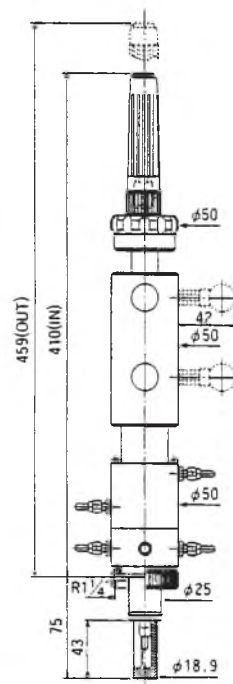
Съемный держатель 797M

Адаптер с температурным датчиком для pH электрода SA405



Ед. измерения: мм
Способ монтажа:

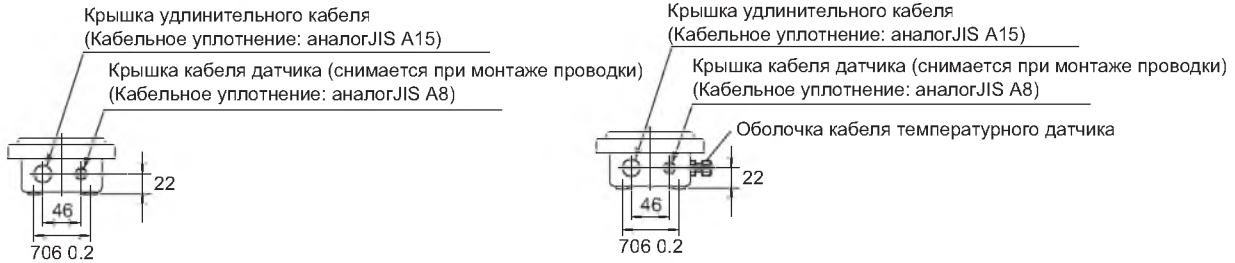
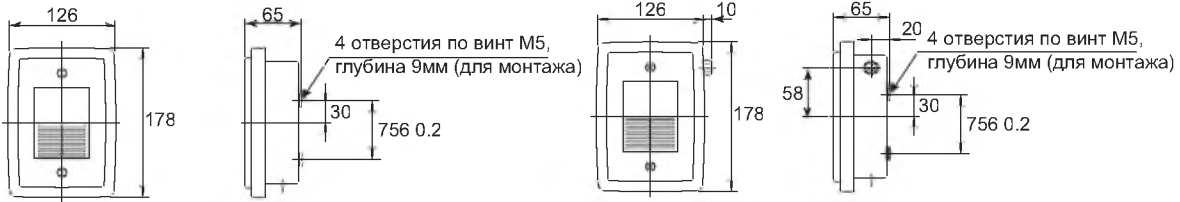
Для вставки длиной 120 мм и 200 мм используют силиконовую втулку или переходную муфту с внутренней резьбой DIN Pg 13.5. Для вставки длиной 325 мм используют съемный держатель (797M)



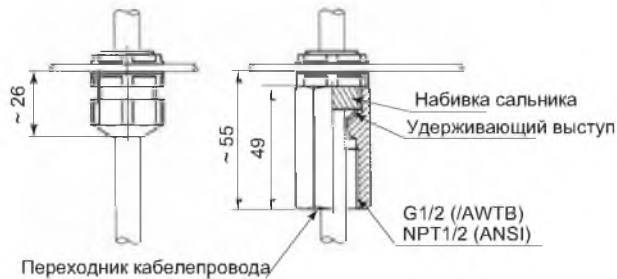
Клеммный блок WTB10-PH1

Клеммный блок WTB10-PH2

Ед. измерения: мм



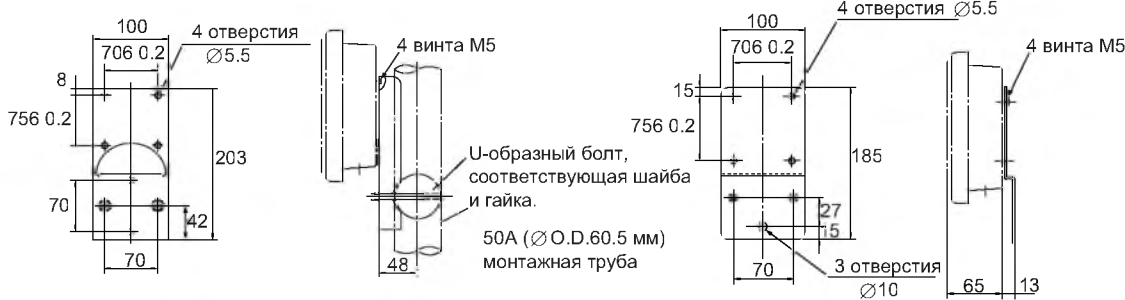
Кабельное уплотнение клеммной коробки



Монтажная скоба для клеммной коробки

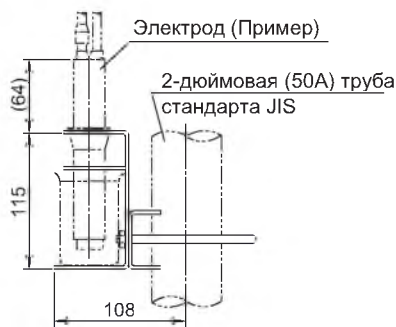
<Скоба для монтажа на трубе: /P>

<Скоба для монтажа на стену: /W>



Ед. измерения: мм

Стойка для датчика (PH8AX-□) /STD (OR8AX-□) /STD



КРИТЕРИИ ВЫБОРА ДАТЧИКА pH И ДЕРЖАТЕЛЯ

< Основные критерии >

(1) Если применимо какое-либо из перечисленных ниже условий, то необходимо выбрать pH электрод с заполнением KCl и держатель погружного или проточного типа.

● pH раствора находится за пределами $2 < \text{pH} < 12$.

● Раствор содержит органические соединения или масла в количестве нескольких процентов.

(2) Если применимо какие-либо из перечисленных ниже условий, то проконсультируйтесь с нашим продавцом.

● Раствор сильного окислителя, например, царская водка, хромовая кислота, хлорноватистая кислота, хлорная кислота.

● Раствор содержит агрессивные газы (аммиак, хлор, сульфид водорода).

< Индивидуальные критерии >

○: Можно использовать, △: сокращает срок службы, ✕: не использовать

	Химическое вещество	Концентрация Вес/Об %	pH * (25°C)	Держатель	
				Проточный, Погружной	Направляющий
Неорганическая кислота	Серная кислота	0.5	1.0	○	✕
		0.05	2.0	○	○
	Соляная кислота	0.4	1.0	○	✕
		0.04	2.0	○	○
	Азотная кислота	0.6	1.0	○	✕
		0.06	2.0	○	○
	Фосфорная кислота	1.0	1.5	○	△
	Борная кислота	0.6	5.0	○	○
	Угольная кислота	0.6	3.6	○	△
	Хромовая кислота	1.2	0.8	○	✕
	Сернистая кислота	0.8	1.4	○	△
Органическая кислота	Уксусная кислота	0.6	2.8	○	○
	Муравьиная кислота	0.5	2.3	○	○
	Щавелевая кислота	0.9	1.0	○	○
	Молочная кислота	0.9	2.4	○	○
	Карболовая кислота	0.9	5.4	○	△
	Монохлоруксусная кислота	0.9	1.8	○	✕
Щелочь	Гидроксид кальция	0.2	12.4	○	○
	Гидроксид калия	0.5	12.7	○	△
	Гидроксид натрия	0.4	12.9	○	△
Кислая соль	Хлорид аммония	5		○	○
	Аммиачная вода	5		○	○
	Хлорид цинка	5		○	○
	Хлорид железа	5		○	○
	Нитрат железа	5	1.3	○	△
Основные соли	Сульфит натрия	5		○	○
	Карбонат натрия	5	11.8	○	○
	Фосфат натрия	5		○	△
Нейтральные соли	Хлорид калия	5		○	○
	Сульфат натрия	5		○	○
	Хлорид кальция	5		○	○
	Нитрат натрия	5	8.2	○	✕
	Хлорид алюминия	5		○	○
Окислители	Перекись водорода	1		○	○
	Раствор гипохлорита натрия	1	12.5	○	△
	Хлорированная известь	1		○	△
	Бихромат калия	5	4.5	○	○
Органические растворители	Спирт	10		○	△
	Органический растворитель или масла (не содержащие спирт)			○	✕

Внимание: Значения pH в таблице рассчитаны на основе константы диссоциации (включая измеренное значение).

Таблица коррозионностойких материалов (данные должны использоваться только для справки)

Внимание: В данной таблице представлена коррозионная стойкость для каждого вещества по отдельности. Если в пробе содержится два или более веществ, то коррозионная стойкость может отличаться от приведенной в таблице.

- ◎ : Превосходная
 ○ : Хорошая
 △ : Не очень хорошая
 X : непригодная

	Материал держателя			Материал ультразвукового датчика Заземление раствора электрода				Мат-л уплотнит. кольца	Мат-л корпуса электрода	Примечание
	Полипропилен	SUS 316		Hastelloy C		Титан				
	Конц-я Темп-ра Оценка	Конц-я Темп-ра Оценка	Конц-я Темп-ра Оценка	Конц-я Темп-ра Оценка	Конц-я Темп-ра Оценка	Конц-я Темп-ра Оценка	Конц-я Темп-ра Оценка	Конц-я Темп-ра Оценка		
Неорганические кислоты	Сернистая кислота	100 20 ◎ 90 ◎	6 30 ◎	6 30 ○	6 30 ◎					
	Соляная кислота	5 20 ◎ 80 ◎	5 30 X	5 30 ◎ 30	5 30 ◎ 1 b X			5 30 ◎ 37 60 ○ 37 90 X		
	Хромовая кислота	20 20 △ 40 X	10 b ○	20 30 ○	10 b ◎			20 20 ○		
	Хлороватистая кислота	10 20 ◎ 40 ○	14 30 X	15 43 ◎	20 40 ◎			5 20 ○ 40 X		
	Бромводор. кислота				40 30 ◎					
	Азотная кислота	10 20 ◎ 80 ◎	10 30 ◎	10 30 ◎	10 100 ○			5 20 ○ 10 60 X		
	Йодистоводородная кислота	57 20 ◎ 70 ◎	57 25 X		57 30 ○					
	Серная кислота	3 20 ◎ 3 100 ◎	6 30 ◎ 5 100 X	5 30 ◎ 5 70 ◎	5 30 ◎ 5 100 X			90 20 ◎ 30 90 ○		
	Фосфорная кислота	30 60 ◎ 30 100 △	15 30 ◎ 5 b ◎	5 30 ◎ 5 b ◎	5 30 ◎ 5 60 ○			85 90 ◎		
	Щелочь	Аммиачная вода	15 80 ◎ 15 100 ○	10 b ◎ 28 65 ◎	10 b ◎ 20 65 ◎	10 b ◎ 20 65 ◎			15 30 ◎	
Гидроксид калия			10 b ◎ 25 b ◎	10 b ◎ 25 b ◎	10 b ◎ 25 b ○			10 20 ◎ 10 90 △		
Гидроксид калия		20 80 ◎ 20 100 ◎	20 30 ◎ 20 b ◎	20 30 ◎ 20 b ◎	20 30 ◎ 20 b ◎			10 20 ◎ 10 90 △		
Гидроокись натрия, гидроксид натрия от 9 до 11 % + хлорид натрия 15 %		100 ◎			93 ◎			90 ○		
Карбонат калия			5 b ◎ 35 b ◎	5 b ◎ 35 b ◎	5 b ◎ 35 b ○			5 b ◎ 35 b ○		
Карбонат натрия		sat. 100 ◎	25 b ◎	25 b ◎	25 b ◎			25 90 ◎		
Хлориды	Хлорид цинка		20 b △ 25 25 X	20 b ◎	29 b ◎					
	Хлорид алюминия		25 25 X 25 25 X		10 b ◎ 25 b X					
	Хлорид аммония	35 40 ◎	25 b △	25 b ◎	25 b ◎			25 90 ◎		
	Хлорид калия		sat. 60 ◎	sat. 60 ◎	sat. 60 ◎			20 90 ◎		
	Хлорид кальция	sat. 80 ◎ sat. 100 ◎	25 b ○	25 b ◎	25 b ◎			25 90 ◎		
	Хлорид железа	20 40 ◎ 60 ◎	30 b X	30 b X	30 b ◎			20 60 ◎		
	Хлорид натрия, 20 % + насыщаемый Cl ₂ (электролитный раствор)	100 ◎	90 X	90 X	90 ◎			20 △		
	Морская вода, Хлорид магния	24 ◎ sat. 80 ◎	24 △ 42 b △	42 b ◎	40 b ◎			24 ◎ 80 ○		
Сульфаты	Сульфат аммония	5 60 ◎	20 b ◎ sat. 30 ◎	20 b ◎ sat. 30 ◎	20 b ◎ sat. 30 ◎			10 90 ◎	Под действием кристаллов сульфата аммония полипропилен может иногда корродировать	
	Сульфат калия		10 b ◎	10 b ◎	10 b ◎			10 90 ◎		
	Сульфат натрия		20 b ◎	20 b ◎	20 b ◎			10 90 ◎		
Нитраты	Нитрат аммония		29 b ◎	20 b ◎	20 b ◎			10 90 ◎		
	Нитрат натрия		50 b ◎		50 b ◎					
Прочие	Сульфит натрия		20 b ◎		20 b ◎					
	Перекись водорода		10 30 ◎		10 30 ◎			10 30 ◎		
	Сульфид натрия	30 90 ◎ 20 80 ◎	2 60-90 X	2 60-90 △	15 30 ◎			5 90 ◎		
	Бихромат калия		10 b ◎	10 b ◎	10 b ◎					
	Сульфид натрия	60 80 ◎	10 b ◎		10 b ◎			10 90 ◎		
Газы	Бисульфат натрия		10 b △		10 b ◎					
	Влажный газ хлора	29 ○ 40 △ 60 X	30 X	30 △	30 ◎			20 X		
	Морская вода + насыщ. Cl ₂		95 X	95 △	95 ◎					
	Бром			30 ◎	30 ◎			10 30 X		
Сульфид водорода		20 ◎		20 ◎						
Газ серной кислоты	80 ◎ 100 ◎			30-90 ◎			80 ◎			

Примечание: символ "b" относится к точке кипения

	Материал держателя		Материал ультразвукового датчика Заземление раствора электрода				Мат-л уплотнит. кольца	Мат-л корпуса электрода	Примеч.
	Полипропилен	SUS 316	Hastelloy C	Титан	Viton	Ryton			
	Конц-я Темп-ра Оценка	Конц-я Темп-ра Оценка	Конц-я Темп-ра Оценка	Конц-я Темп-ра Оценка	Конц-я Темп-ра Оценка	Конц-я Темп-ра Оценка			
Органические вещества	Уксусный альдегид	20 ◎	100 30 ◎				100 20 ○		
	Ацетон	100 20 ○	50 25 ◎ 100 110 ◎			100 25 X	100 b ○		
	Анилин	100 20 ◎ 100 70 ○ 100 100 △	100 25 ◎				100 90 ○		
	Эфир	100 20 △	100 25 ◎				100 20 ◎		
	Этиленгликоль	100 70 ◎ 100 100 ◎	100 25 ◎						
	Этиловый спирт	96 70 ◎	100 b ◎				100 90 ◎		
	Метилхлорид	100 20 X	100 25 ◎						
	Ледяная уксусная кислота	100 70 ◎ 100 100 ○				100 24 X	100 20 ◎		
	Глицерин	100 70 ◎ 100 100 ◎	100 25 ◎						
	Хлорфенол	100 20 ◎ 100 70 △ 100 100 X					100 20 ◎		
	Ксилен	100 20 X					100 20 ◎		
	Хлорбензол	100 20 X 100 100 X							
	Хлороформ	100 20 X	100 b ◎	100 b ◎	100 b ◎		100 90 △		
	Диоксан	100 20 ◎ 100 70 △ 100 100 X 100 20 ◎					100 90 ◎		
	Дихлорэтан	100 70 X							
	Этилацетат	100 20 ◎ 100 △	100 105 ◎				100 90 ○		
	Четыреххлор. углерод	100 20 X	90 b △		90 b ◎	100 24 X			
	Трихлорэтилен	100 20 X	100 b ○	100 b ◎	100 b ◎		100 90 X		
	Толуол	100 20 X			145 ◎		100 90 ◎		
	Бензофенон								
	Бензоальдегид	100 20 ◎ 100 70 ○ 100 100 X					100 20 △ 100 90 X		
	Бензиловый спирт бензола	100 20 ◎	100 30 △		100 30 ○	100 25 ○	100 90 ◎		
	Формальдегид	10 70 ◎ 10 100 ◎	37 b ◎	37 b ◎	37 b ◎				
	Метилнафтелен	◎							
	Метилэтилкетон	100 20 ○ 70 △					100 90 ◎		
	Метиловый спирт	100 20 ◎	100 25 ◎				100 25 ◎		
	Нитробензол	100 20 ◎ 100 70 ○ 100 100 X					100 90 X		
	Молочная кислота	100 20 ◎ 100 70 △ 100 100 X	10 b ◎		10 b ◎				
	Фенол	100 20 ◎ 100 20 ◎ 100 100 ○	95 30 ◎	95 30 ○	95 30 ◎		100 90 △		
	Бензойная кислота	100							
	Моторное масло	100 20 ◎ 100 70 ○ 100 100 △					100 20 ◎		
	Нефтяной эфир	100 20 ◎					100 20 ○		
	Керосин	100 20 ○ 100 70 X			101 ◎		100 20 ○		
Винная кислота	10 40 ◎ 10 60 ○ 10 60 △	50 100 △	50 100 △	50 100 ◎					
Масла и жиры	100 70 ◎	100 25 ◎	100 180 ◎	100 180 ◎					
Сероуглерод	100 20 X	100 25 ◎			100 25 ◎				

Примечание: символ "b" относится к точке кипения

:

(8182)63-90-72
+7(7172)727-132
(4722)40-23-64
(4832)59-03-52
(423)249-28-31
(844)278-03-48
(8172)26-41-59
(473)204-51-73
(343)384-55-89
(4932)77-34-06
(3412)26-03-58
(843)206-01-48

(4012)72-03-81
(4842)92-23-67
(3842)65-04-62
(8332)68-02-04
(861)203-40-90
(391)204-63-61
(4712)77-13-04
(4742)52-20-81
(3519)55-03-13
(495)268-04-70
(8152)59-64-93
(8552)20-53-41

(831)429-08-12
(3843)20-46-81
(383)227-86-73
(4862)44-53-42
(3532)37-68-04
(8412)22-31-16
(342)205-81-47
- - (863)308-18-15
(4912)46-61-64
(846)206-03-16
- (812)309-46-40
(845)249-38-78

(4812)29-41-54
(862)225-72-31
(8652)20-65-13
(4822)63-31-35
(3822)98-41-53
(4872)74-02-29
(3452)66-21-18
(8422)24-23-59
(347)229-48-12
(351)202-03-61
(8202)49-02-64
(4852)69-52-93