

GD402

:

(8182)63-90-72
+7(7172)727-132
(4722)40-23-64
(4832)59-03-52
(423)249-28-31
(844)278-03-48
(8172)26-41-59
(473)204-51-73
(343)384-55-89
(4932)77-34-06
(3412)26-03-58
(843)206-01-48

(4012)72-03-81
(4842)92-23-67
(3842)65-04-62
(8332)68-02-04
(861)203-40-90
(391)204-63-61
(4712)77-13-04
(4742)52-20-81
(3519)55-03-13
(495)268-04-70
(8152)59-64-93
(8552)20-53-41

(831)429-08-12
(3843)20-46-81
(383)227-86-73
(4862)44-53-42
(3532)37-68-04
(8412)22-31-16
(342)205-81-47
- - (863)308-18-15
(4912)46-61-64
(846)206-03-16
- (812)309-46-40
(845)249-38-78

(4812)29-41-54
(862)225-72-31
(8652)20-65-13
(4822)63-31-35
(3822)98-41-53
(4872)74-02-29
(3452)66-21-18
(8422)24-23-59
(347)229-48-12
(351)202-03-61
(8202)49-02-64
(4852)69-52-93



■ ОБЩИЕ СВЕДЕНИЯ

Кроме непрерывного измерения плотности газа, анализатор плотности модели GD402 и сенсор модели GD40 обеспечивают также измерения нескольких других важных параметров, таких, как удельная масса и молекулярный вес. Сенсор GD40 был разработан для взрывобезопасных и взрывозащищённых применений. Его конструкция предусматривает необслуживаемую эксплуатацию для всех разрешённых применений. Модель GD402 – это надёжный трансмиттер на основе микропроцессора, разработанный в двух вариантах, чтобы отвечать требованиям как для обычного, так и для взрывобезопасного применения. Кроме отображения данных по нескольким основным параметрам, трансмиттер предлагает на выбор три различных метода калибровки: автоматическая; полуавтоматическая и ручная калибровка одним нажатием кнопки.



Сенсор GD40G, R, T, V

■ ФУНКЦИОНАЛЬНЫЕ ОСОБЕННОСТИ

• Надёжная конструкция

Высокочувствительное и точное измерение плотности. Возможность отображения удельной массы, молекулярного веса и концентрации газа с помощью методики анализа плотности газа, разработанной компанией Yokogawa.

• Возможности сенсора

1. Стойкость к внешним вибрациям.
2. Превосходная устойчивость к внезапным изменениям температуры газа (в пределах 1 г/м^3 для скачка температуры газа на 10°C).
3. Контур с многомодовыми автоколебаниями позволяет свести к минимуму смещение, возникающее по вине самого сенсора или попадания на него масляного тумана, пыли, влажности и т.д.
4. Простая очистка и восстановление сенсора. В случае если сенсор загрязняется пылью или масляным туманом, его можно легко очистить и вернуть в прежнее состояние.
5. Требуется только текущее техническое обслуживание. (например, раз в три месяца, в зависимости от применения.)

• Простой, удобный для пользователя интерфейс

Конфигурация осуществляется локально с передней панели или удалённо с помощью терминала "Brain" (опция).

• Низкая стоимость установки

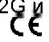
Оба трансмиттера, как взрывозащищённый, так и общего применения, разработаны для простого монтажа на трубе. Проводка между детектором и трансмиттером осуществляется посредством двухпроводной системы, что сводит к минимуму стоимость установки.



Трансммиттер общего назначения GD402G



Взрывозащищённый трансмиттер GD402R, T, V

Модели GD402G и GD40G утверждены сертификатом 

1. Общие характеристики

1.1 Конфигурация системы

- (1) Сенсор GD40G, T, V, R: Влагозащищённый, для использования на открытом воздухе (эквивалент IP65 / NEMA 4X)
(см. Прим. под "2.2 Условия окружающей среды" на стр. 3.)
Температура окружающей среды: от -10 до 60°C
Влажность окружающей среды: от 5 до 95%RH
- GD40T: Утверждена взрывозащита по стандарту FM, Класс I, Раздел 1, Группы B, C и D;
Пылезащита Класс II, III, Раздел 1, Группы E, F и G, со взрывобезопасным сенсором Класс I, II, III, Раздел 1, Группы B, C, D, E, F и G.
Корпус : NEMA тип 4X
Температурный код : T5
Электрическое подключение: 1/2NPT с внутренней резьбой
Подключение к процессу: 1/4NPT с внутренней резьбой
- GD40V: Утверждена взрывозащита по стандарту CSA Класс I, Раздел 1, Группы B, C и D;
Пылезащита Класс II, III, Раздел 1, Группы E, F и G, со взрывобезопасным сенсором Класс I, II, III, Раздел 1, Группы B, C, D, E, F и G.
Корпус: Тип 4X
Температурный код : T5
Электрическое подключение: 1/2NPT с внутренней резьбой
Технологическое подключение: 1/4NPT с внутренней резьбой
- GD40R: Утверждена взрывозащита по стандарту TIIS.
Код взрывозащитённости : Exd [ia] IIB+H2T5
Температурный код : T5
Электрическое подключение: G1/2 с внутренней резьбой
Технологическое подключение: Re ¼ с внутренней резьбой
- (2) Трансмиттер GD402G, T, V, R: Влагозащищённый, для использования на открытом воздухе (эквивалент IP65 / NEMA 4X)
Температура окружающей среды: от -10 до 55°C
Влажность окружающей среды : от 5 до 95%RH
- GD402G: Трансмиттер общего применения. (Не взрывозащитённый)
Электрическое подключение: 21 мм (0.9дюйма) в диаметре. Кабельные сальники Pg13.5 прилагаются.
- GD402T: Утверждена взрывозащита по стандарту FM, Класс I, Раздел 1, Группы B, C и D;
Пылезащита: Класс II, III, Раздел 1, Группы E, F и G
Корпус: NEMA Тип 4X
Температурный код : T6
Электрическое подключение: 1/2NPT с внутренней резьбой
- GD402V : Утверждена взрывозащита по стандарту CSA, Класс I, Раздел 1, Группы B, C и D;
Пылезащита: Класс II, III, Раздел 1, Группы E, F и G.
- Корпус: Тип 4X
Температурный код : T6
Электрическое подключение: 1/2NPT с внутренней резьбой
- GD402R : Утверждена взрывозащита по стандарту TIIS.
Код взрывозащитённости : Exd IIB+H2T6
Температурный код : T6
Электрическое подключение: G3/4 с внутренней резьбой
- (3) EJA310 Датчик абсолютного давления (опция)
- Утверждена взрывозащита по стандарту FM, Класс I, Раздел 1, Группы B, C и D;
Пылезащита Класс II, III, Раздел 1, Группы E, F и G;
Опасный (классифицированное размещение, в помещении и на открытом воздухе (NEMA 4X)
Температурный код : T6
Температура окружающей среды : от -40 до 60°C
Влажность окружающей среды : от 5 до 100%RH (при 40°C)
Электрическое подключение: 1/2NPT с внутренней резьбой
Подключение к процессу: 1/4NPT с внутренней резьбой
- Утверждена взрывозащита по стандарту CSA Класс I, Раздел 1, Группы B, C и D;
Пылезащита Класс II, III, Раздел 1, Группы E, F и G.
Раздел 2 'Уплотнение не требуется'
Корпус: Тип 4X
Температурный код : T4, T5, T6
Макс. Рабочая температура: T4 120°C, T5 100°C, T6 85°C
Температура окружающей среды : от -40 до 80°C
Влажность окружающей среды : от 5 до 100%RH (при 40°C)
Электрическое подключение: 1/2NPT с внутренней резьбой
Подключение к процессу: 1/4NPT с внутренней резьбой
- Утверждена взрывозащита по стандарту TIIS:
Код взрывозащитённости : Ex do IIC T4X
Температурный код : T4
Температура окружающей среды : от -20 до 60°C
Влажность окружающей среды : от 5 до 100%RH (при 40°C)
Электрическое подключение: G1/2 с внутренней резьбой
Подключение к процессу: Re 1/4 с внутренней резьбой

1.2 Характеристики Спецификации GD402

Позиция	Плотность кг/м ³	Плотность lb/ft ³	Удельная масса	Молекулярный вес	Концентрация %об.
Диапазон	0 - 6	0 - 0.4	0 - 5	0 - 140	0 - 100
Минимальный диапазон	0.1	0.01	0.1	4	Эквивалент концентрации 100 кг/м ³
Время отклика 90%	прибл. 5 с	прибл. 5 с	прибл. 5 с	прибл. 5 с	прибл. 5 с
Линейность	+/- 1 % FS	+/- 1 % FS	+/- 1 % FS	+/- 1 % FS	+/- 1
Воспроизводимость	+/- 0.001 или +/- 0.5%FS *	+/- 0.0001 или +/- 0.5%FS*	+/- 0.001 или +/- 0.5%FS*	+/- 0.02 или +/- 0.5%FS*	+/- 0.5% или эквивалент концентрации +/-0.001кг/м ³ *
Долгосрочная устойчивость	+/- 0.003/ месяц	+/- 0.002/ месяц	+/- 0.003/ месяц	+/- 0.07/ месяц	Эквивалент концентрации +/- 0.003 кг/м ³ /месяц

*: Какой больше

Плотность является основным измерением, остальные параметры вычисляются на её основе.

Позиция	H ₂ в воздухе %об	H ₂ в CO ₂ %об	Воздух в CO ₂ %об	Калорийность МДж/м ³	Британские температурные единицы КВТУ/ft ³
Диапазон	85 - 100	0- 100	0- 100	0- 130	0-3.5
Минимальный диапазон				Эквивалент калорийности 0.100 кг/м ³	Эквивалент калорийности 0.100 кг/м ³
Время отклика 90%	прибл. 5 с	прибл. 5 с	прибл. 5 с	прибл. 5 с	прибл. 5 с
Линейность	+/- 1	+/- 1	+/- 1	+/- 1 % FS	+/- 1 % FS
Воспроизводимость	+/- 0.5	+/- 0.5	+/- 0.5	+/- 0.5%FS или эквивалент калорийности 0.001 кг/м ³ *	+/- 0.5%FS или эквивалент калорийности 0.001 кг/м ³ *
Сдвиг	+/- 0.5/месяц	+/- 0.5/ месяц	+/- 0.5/ месяц	Эквивалент калорийности +/- 0.003кг/м ³ /месяц	Эквивалент калорийности +/- 0.0025/месяц

Калорийность и британские тепловые единицы являются допустимыми представлениями плотности. GD402 не содержит информации, указанной в таблице, только математическое выражение.

*Какой больше

1.3 Выходные сигналы

- Выход 1: 4-20 мА пост. тока
Изолирован от входов; макс. сопротивление нагрузки: 600Ω
(В режиме связи BRAIN требуется сопротивление нагрузки 250-550Ω)
- Выход 2: 4-20 мА пост. тока
Изолирован от входов; макс. сопротивление нагрузки: 600Ω

1.4 Электропитание

Диапазон номинальных напряжений: от 100 до 240 В перем. тока, 24 В пост. тока
Допустимый диапазон напряжений: от 85 до 264 В перем. тока, от 21.6 до 26.4 В пост. тока
Номинальная частота: от 50 до 60 Гц
Допустимый диапазон частот: от 47 до 63 Гц

1.5 Энергопотребление

Приблизительно 12 Вт.

1.6 Параметры образца газа

Образец газа: Любой газ, кроме агрессивного и ацетиленового
Температура: от -10 до 50°C (без образования конденсата)
Давление: Макс. 588.4кПа (abs)
Поток газа: от 0.1 до 1 л/мин

1.7 Безопасность и соответствие EMC

Стандарты безопасности: EN61010-1
Стандарты EMC:
(Соответствует только при использовании трансмиттера GD402G с сенсором GD40G.)
Выделение: EN61326 Класс А
EN61000-3-2
EN61000-3-3
AS/NZSCISPR11
Защищённость: EN61326 дополнения А и F

2. Сенсор GD40G,T,V,R

2.1 Материал, соприкасающийся с газом

нержавеющая сталь SUS316, акрилонитриловый бутадиеновый каучук и фторсодержащая резина (уплотнительное кольцо)

2.2 Условия окружающей среды

Температура: от -10 до 60°C (от 14 до 140°F)
Влажность: от 5 до 95% RH
Установка: На трубе или панели
Конструкция: Взрывозащищённая

Несмотря на то, что ввиду особенности конструкции сенсора он относительно невосприимчив к скачкам температуры, для достижения большей точности рекомендуется поддерживать температуру максимально возможно постоянной. Если при измерениях требуется высокая точность, не рекомендуется устанавливать сенсор на открытом воздухе, особенно под прямыми солнечными лучами.

2.3 Покрытие

Крышка: эквивалент Munsell 0.6GY3.1/2.0 Корпус: эквивалент Munsell 2.5Y8.4/1.2

2.4 Вес Прибл. 7 кг (со скобой для монтажа на трубе)

2.5 Сенсор

Если предполагается использовать систему в качестве анализатора чистоты водорода, необходимо заказать дополнительный анализатор давления для компенсации.

- При заказе /EJA1 или /EJAF2/EJAF3/EJAF4, датчик и датчик давления, а также трубопровод между ними следует располагать на единой монтажной плите. Это позволит использовать место, где обычно установлен датчик давления, для других целей.

3. Трансмиситтер GD402G,T,V,R

3.1 Дисплей

Показания: Цифровые
(5 знаков максимум)

Отображаемые параметры:

Измеренное значение: Отображается всегда.

Сигналы тревоги: Отличное от нормы значение концентрации, диапазон давлений на входе или значения калибровки

Параметры калибровки:

Время калибровки, время стабилизации, время начала калибровки и цикла калибровки

Параметры самодиагностики:

Остановка колебаний сенсора, отличная от нормы частота колебаний сенсора, ошибка при определении температуры сенсора, ошибка при преобразовании A/D и ошибка памяти

Установки сигналов: Контакты можно установить в положение «нормально разомкнутых (NO)» или «нормально замкнутых (NC)» в зависимости от условий применения.

Температура: Температура измеряемого газа

3.2 Контактные выходы/вход

Контактный выход:

Номинал контакта: 250 В перем. тока при 3А или 30 В пост. тока при 3А

Типы сигналов: Обслуживание, Ошибка, Высокая/низкая тревога

Контактный вход: Сигнал для переключения между измерителем чистоты водорода и измерителем замещения

3.3 Калибровка

Ручная (одно нажатие), Полуавтоматическая, Автоматическая

3.4 Связь

Протокол: BRAIN

На ручной терминал могут передаваться численные данные, такие, как концентрация, температура и давление, сигнальные уставки и параметры самодиагностики.

3.5 Условия окружающей среды

Температура: от -10 до 55°C (от 14 до 131°F)

Влажность: 5-95% RH

3.6 Установка

Невзрывозащищенные модели:

Монтаж на трубу, панель или стенку

Взрывозащищенные модели:

Монтаж на трубу

3.7 Покрытие

Модель GD402G (общего применения):

Передняя крышка: эквивалент Munsell 0.6GY3.1/2.0

Корпус: эквивалент Munsell 2.5Y8.4/1.2

Модель GD402R (взрывозащищенная):

эквивалент Munsell 0.6GY3.1/2.0

3.8 Вес

Модель GD402G (общего применения): прибл. 3 кг (6.6 фунтов)

Модель GD402T, V, R (взрывозащищенная): прибл. 15 кг (33.1 фунтов)

■ СПЕЦИФИКАЦИИ МОДЕЛИ

1. Трансмиситтер плотности газа

Модель	Основной код	Код опции	Описание
GD402G			Модель для общего применения, 6 кабельных сальников прилагаются.
GD402T			Взрывозащищенная модель по стандарту FM. Резьба сальников 1/2NPT. Кабельные сальники не прилагаются.
GD402V			Взрывозащищенная модель по стандарту CSA. Резьба сальников 1/2NPT. Кабельные сальники не прилагаются.
GD402R			Взрывозащищенная модель по стандарту TIS. Резьба сальников G3/4. Кабельные сальники не прилагаются.
Электропитание	-D -A		24В пост. тока 100-240В перем. тока
Бирки и сертификаты	-E -J		Бирка сертификации TIS на английском языке, бирка на английском языке (только GD402R)
Руководство по эксплуатации	-E		Английский язык
Опции (только GD402G)	/PA /U		Монтаж на панели Универсальный (трубный и настенный) монтаж

[Примечание] К взрывозащищенным моделям, GD402T, V, R стандартно прилагается только оборудование для монтажа на трубах.

2-1. Сенсор плотности газа

Модель	Основной код	Код опции	Описание
GD40G			Сенсор для общего применения. Газовая резьба 1/4NPT и резьба 1/2NPT на сальниках. Кабельные сальники не прилагаются. Монтажное оборудование прилагается.
GD40R			Взрывозащищенная модель по стандарту TIS. Газовая резьба Rc1/4 и G1/2 резьба на сальниках. Кабельный сальник прилагается. Монтажное оборудование прилагается.
Бирки и сертификаты	-E -J		Бирка на английском языке, без сертификации (только GD40G) Сертификация TIS, бирка на английском языке (только GD40R)
Опции		/EJA1 /EJAF2	Сертифицированная по TIS модель EJA устанавливается с сенсором на монтажной плите. Газовая резьба Rc1/4 и G1/2 резьба на сальнике. Кабельный сальник прилагается, (только GD40R) EJA устанавливается с датчиком на монтажной плите. Газовая резьба 1/4NPT и резьба на сальнике 1/2NPT. Кабельный сальник не прилагается (только GD40G)

2-2. Сенсор плотности газа

Модель	Основной код	Код опции	Описание
GD40T			Взрывозащищённый по стандарту FM сенсор. Газовая резьба 1/4NPT и 1/2NPT резьба сальника. Кабельный сальник не прилагается. Монтажное оборудование прилагается.
GD40V			Взрывозащищённый по стандарту CSA сенсор. Газовая резьба 1/4NPT и 1/2NPT резьба сальника. Кабельный сальник не прилагается. Монтажное оборудование прилагается.
Опции		/EJAF3	Сертифицированный по FM EJA устанавливается с сенсором на монтажной плите. Газовая резьба 1/4NPT и 1/2NPT резьба сальника. Кабельный сальник не прилагается, (только GD40T)
		/EJAF4	Сертифицированный по CSA EJA устанавливается с сенсором на монтажной плите. Газовая резьба 1/4NPT и 1/2NPT резьба сальника. Кабельный сальник не прилагается, (только GD40V)

3. Оборудование для подключения с помощью внешних кабелей (для взрывобезопасного применения)

№ детали	Описание
L9811LL	G3/4 взрывозащищённый кабельный сальник. Внешний диаметр кабеля 8...16 мм. Для трансмиттера GD402R.

Примечание: Укажите количество кабельных сальников для трансмиттера, расположенного в опасной зоне.

4. Двухжильный кабель с двойным экранированием

При нормальных условиях может использоваться двухжильный экранированный кабель, но при возникновении ошибок за счёт шумов рекомендуется использовать данный кабель для соединения трансмиттера GD402 и сенсора GD40.

Модель	Основной код	Описание
GDW		Двухжильный кабель с двойным экранированием, на обоих концах установлены штекеры.
Длина	-L□□□	Длина в метрах, максимум 500 метров.

5. Терминал Brain (Опция)

Модель	Суффикс-код	Код опции	Описание
BT200			Терминал Brain [Примечание]
Принтер	-N		Стандартный тип (без принтера)
	-P		С принтером
		00	Всегда 00
Опции		/□□	

[Примечание] К BT200 прилагаются следующие аксессуары: два коммуникационных кабеля, один с IC зажимами, другой с зажимами «крокодил», переносная сумка и пять батарей AA 1.5В.

Опции для BT200

Опции	Описание	Код опции
Коммуникационный кабель (Примечание 1)	С 5-штырьковым разъёмом (для формирователя сигнала)	/CI
Взрывозащищённый тип (Прим. 1)(Прим. 2)	Взрывозащита по CSA Класс I, Группы A, B, C и D Температурный код: T4	/CS1

(Примечание 1) Код опции /CI не может быть указан вместе с/CS1.

(Примечание 2) Только для модели BT200-N00.

Подробное описание терминала "BT200" см. в спецификации GS 1C0A11-E.

6. Датчик давления (опция)

/EJA11 означает установку сертифицированного по TIIS датчика EJA310.

/EJAF2 означает установку модели EJA310 для общего применения.

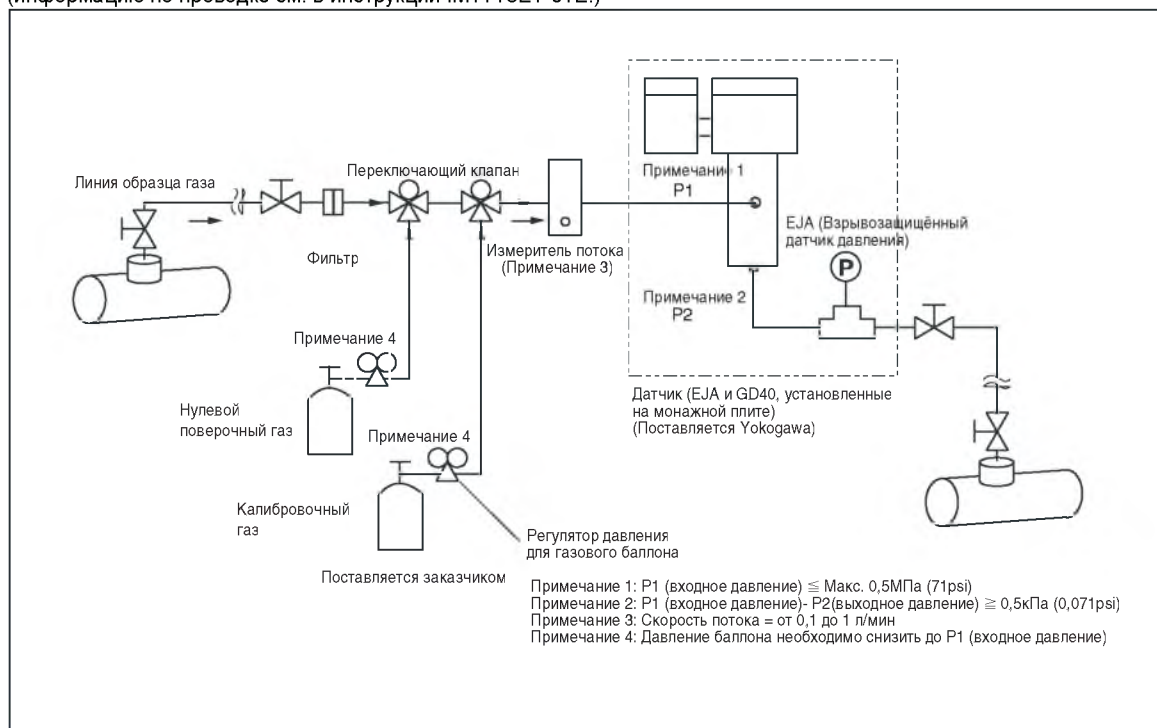
/EJAF3 означает установку сертифицированного по FM датчика EJA310.

/EJAF4 означает установку сертифицированного по CSA датчика EJA310.

См. спецификацию GS 01C22D01-00E для подробного описания датчика давления "EJA310", если Вы считаете необходимым другой выбор опций.

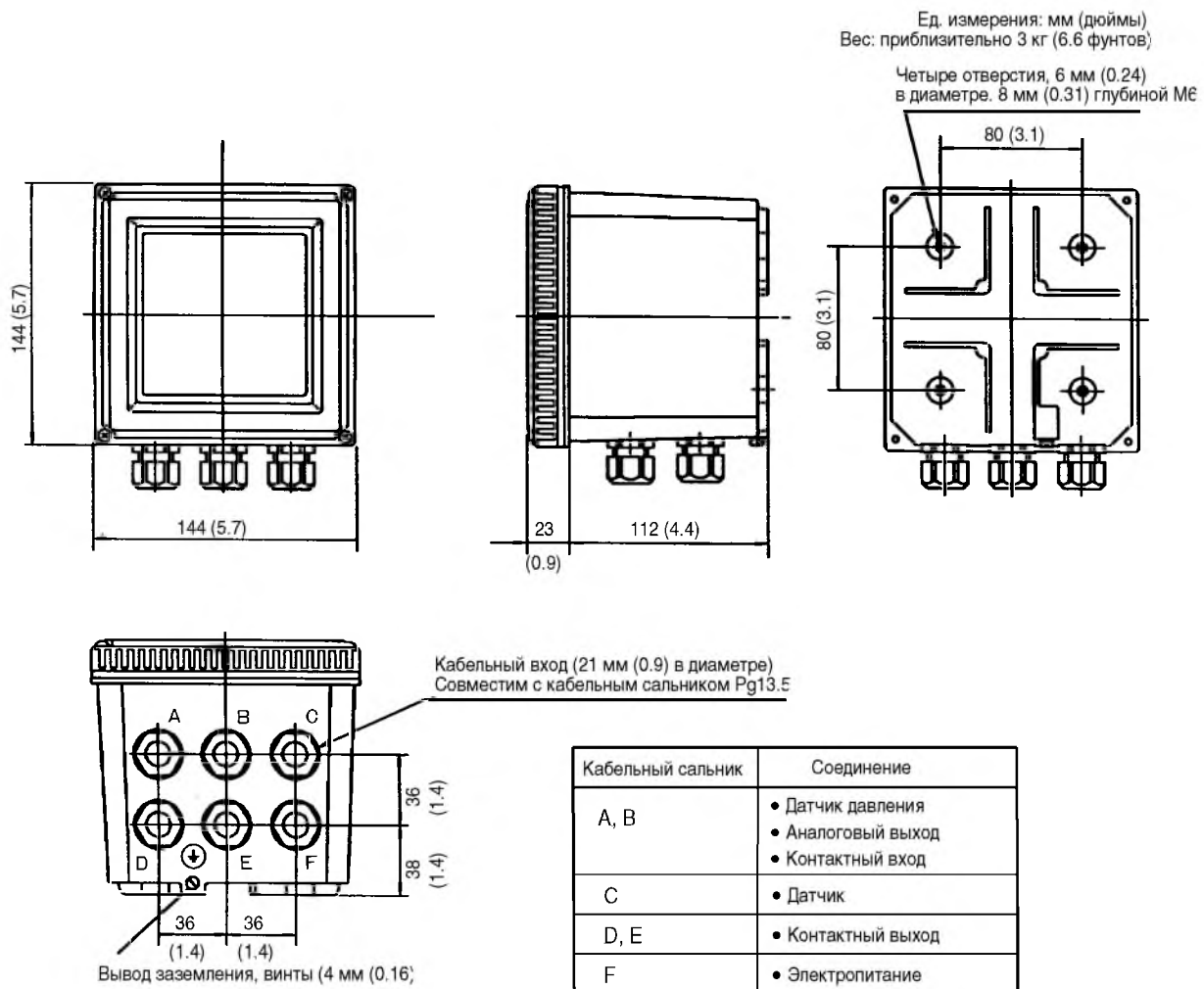
■ КОНФИГУРАЦИЯ СИСТЕМЫ

(информацию по проводке см. в инструкции IM11T3E1-01E.)



ВНЕШНИЙ ВИД И ГАБАРИТНЫЕ РАЗМЕРЫ

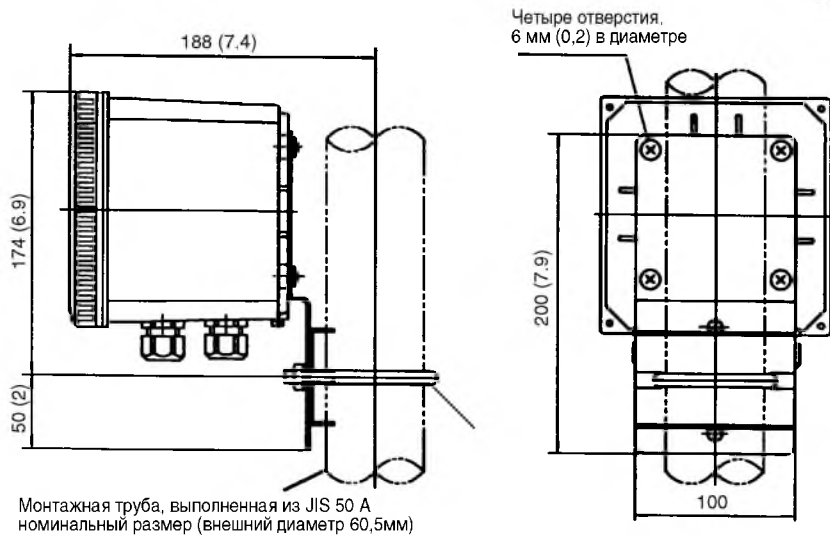
1. Трансмиттер GD402G (Невзрывозащищённый):



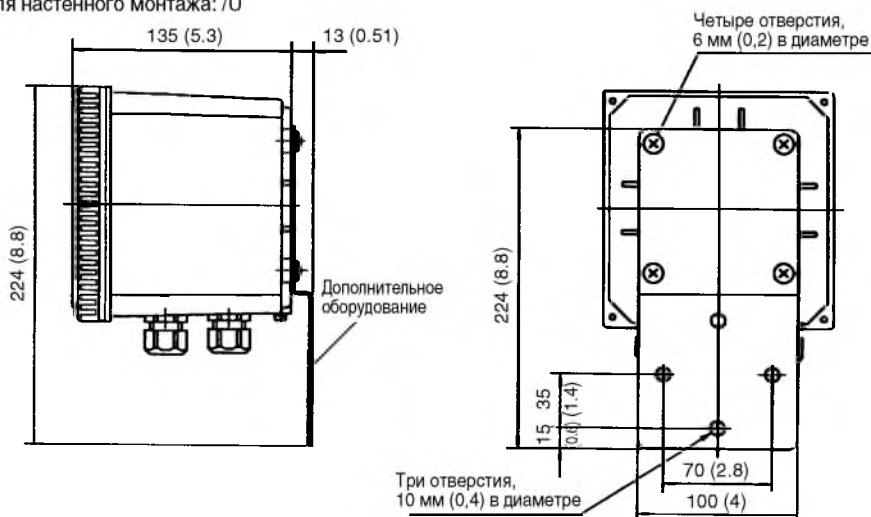
2. Оборудование для трубного и настенного монтажа (Опции)

- Оборудование для трубного монтажа: /U

Ед. измерения: мм (дюймы.)
Вес: приблизительно 3 кг (6,6 фунтов)

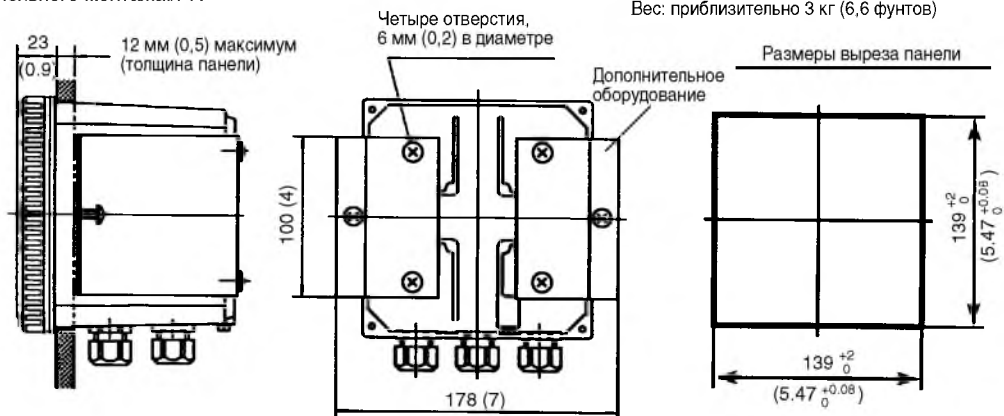


- Оборудование для настенного монтажа: /U



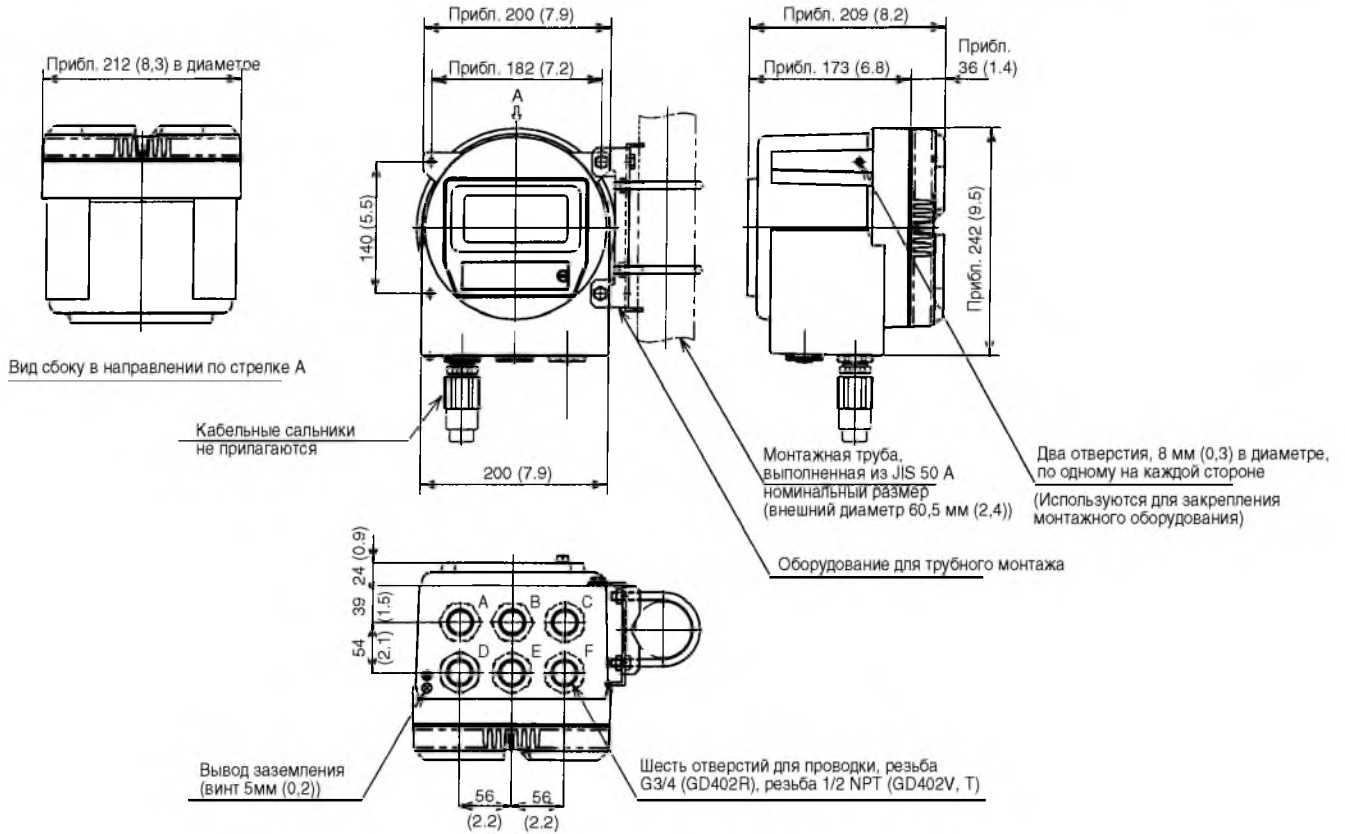
- Оборудование для панельного монтажа: /PA

Вес: приблизительно 3 кг (6,6 фунтов)



3. Трансмиттер GD402T, V, R (Взрывозащищённый)

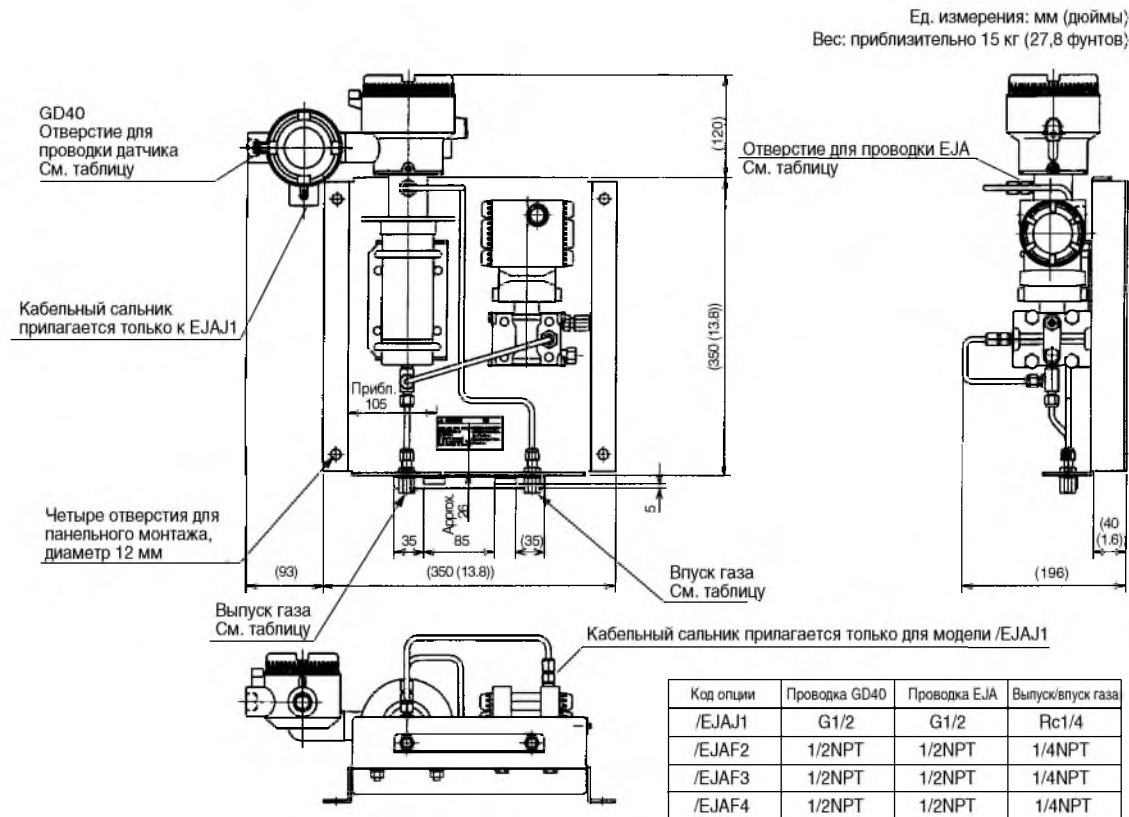
Ед. измерения: мм (дюймы)
Вес: приблизительно 15 кг (33,1 фунт)



Кабельный сальник	Соединение
A	<ul style="list-style-type: none"> • Электропитание
B, C	<ul style="list-style-type: none"> • Контактный выход
D	<ul style="list-style-type: none"> • Датчик
E, F	<ul style="list-style-type: none"> • Давление от датчика • Аналоговый выход • Контактный вход

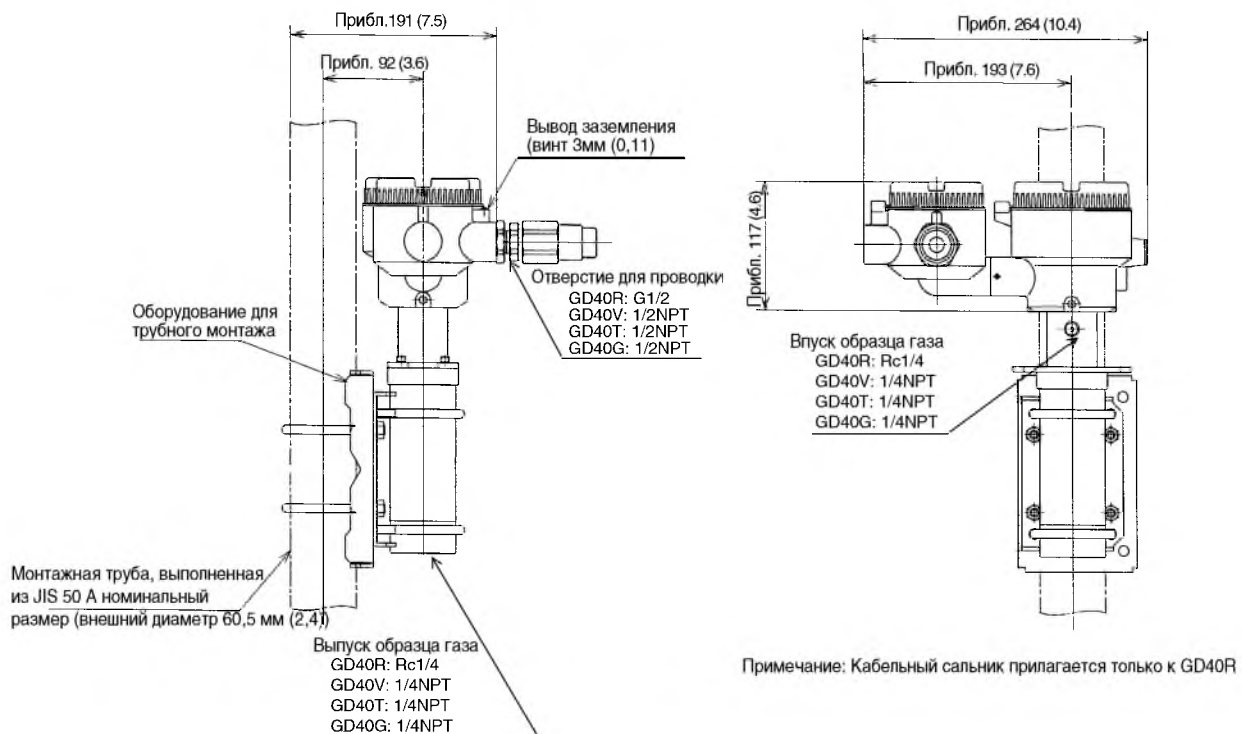
4. Сенсор

- Модели GD40D-D/EJAJ1, EJAF2, EJAF3, EJAF4

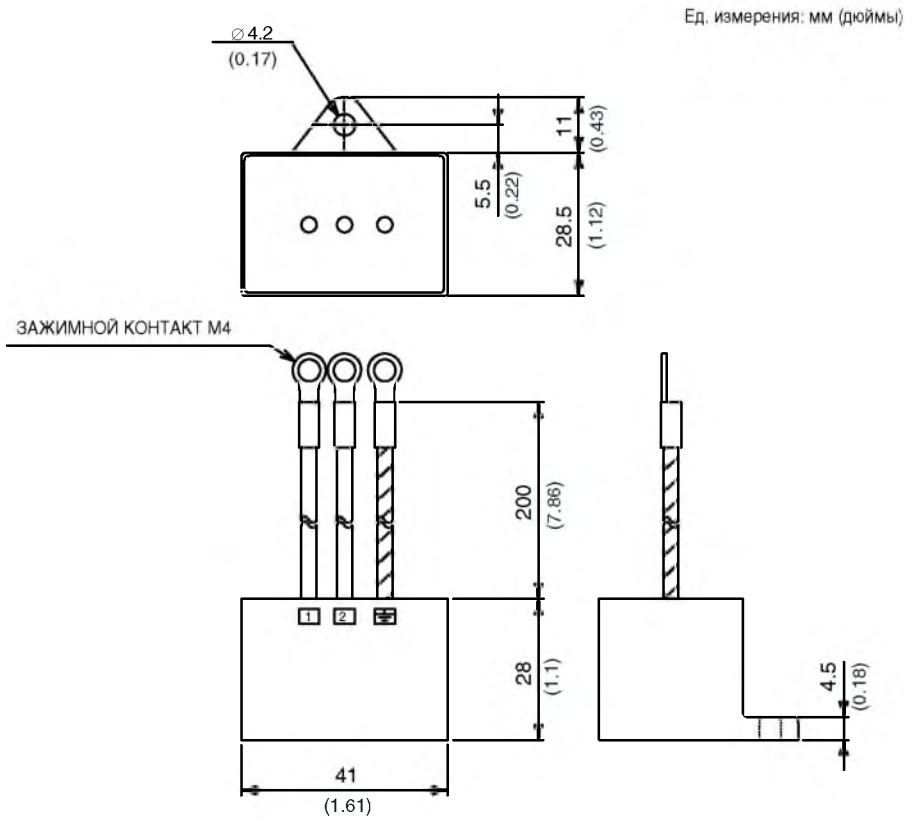


5. Сенсор GD40D

- Оборудование для трубного монтажа: GD 40D

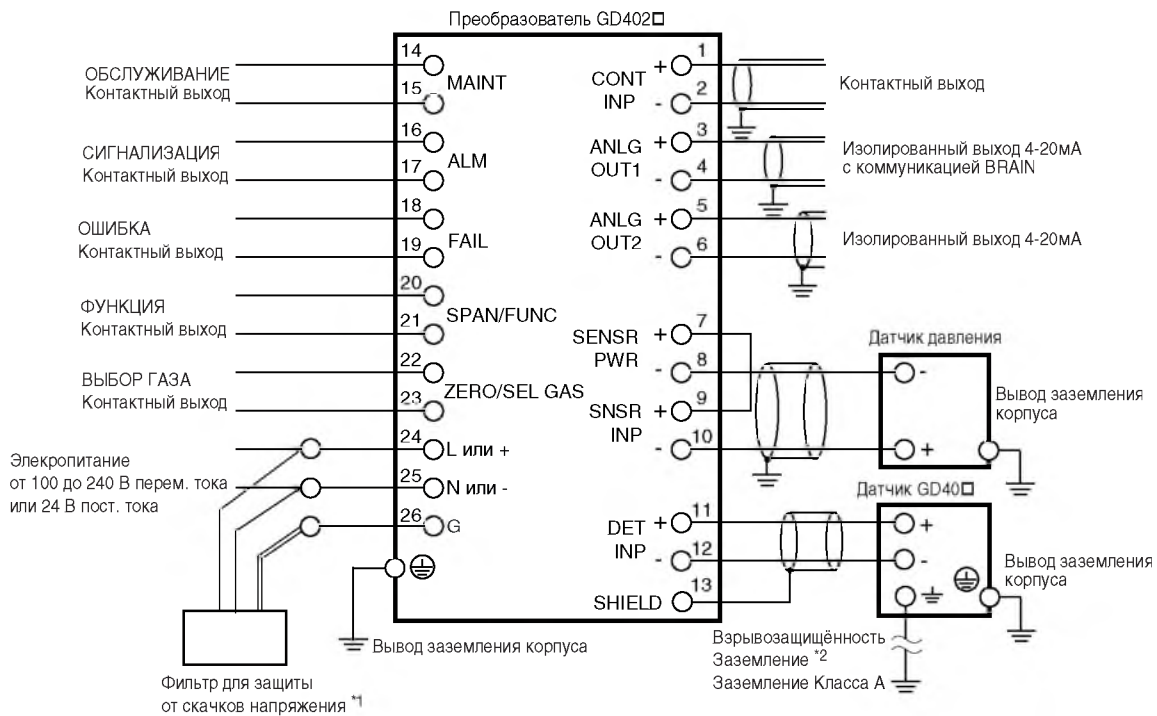


6. Фильтр для защиты от скачков напряжения



■ СХЕМА СОЕДИНЕНИЙ

(См. инструкцию IM11T3E1-01E для подробного описания кабельных подключений.)



Список кабелей

Вывод	Индикация	Требования к экранированию	Требования
ОБСЛУЖИВАНИЕ Контактный выход	MAINT	Неэкранированный	
СИГНАЛИЗАЦИЯ Контактный выход	ALM	Неэкранированный	
ОШИБКА Контактный выход	FAIL	Неэкранированный	
ФУНКЦИЯ Контактный выход	SPAN	Неэкранированный	
ВЫБОР ГАЗА Контактный выход	ZERO	Неэкранированный	
Контактный выход	CONT IN	Экранированный	При установке на открытом воздухе, длина кабеля должна быть менее 30 м ^{*3} . Экран необходимо заземлять только с одного конца.
Аналоговый выход 1	ANLG OUT1	Экранированный	Общее сопротивление не должно превышать 50 Ω. При установке на открытом воздухе, длина кабеля должна быть менее 30 м ^{*3} . Экран необходимо заземлять только с одного конца. Максимальное сопротивление нагрузки, включая сопротивление проводки, 600 Ω. При использовании связи BRAIN оно должно составлять от 250 до 550 Ω.
Аналоговый выход 2	ANLG OUT2	Экранированный	
Вход датчика давления	SNSR PWR SNSR INP	Экранированный	Общее сопротивление не должно превышать 50 Ω. При установке на открытом воздухе, длина кабеля должна быть менее 30 м ^{*3} . Экран необходимо заземлять только с одного конца.
Вход сенсора	DET INP SHIELD	Экранированный	Общее сопротивление не должно превышать 50 Ω. При установке на открытом воздухе, длина кабеля должна быть менее 30 м ^{*3} . Подключите экран ко входу SHIELD трансмиттера.
Питание	L, N, G	Неэкранированный	

*1 К трансмиттеру типа GD402T/V/R фильтр для защиты от скачков напряжения не прилагается.

*2 Взрывобезопасное заземление

GD402V, GD40V; Вся проводка должна отвечать Канадским и местным электротехническим правилам и нормам.

GD402T, GD40T; Вся проводка должна отвечать национальным электротехническим правилам и нормам, ANSI/NFPA 70 и местным электротехническим правилам и нормам.

*3 Ограничение длины кабеля не относится к трансмиттеру типа GD402T/V/R.

При работе с трансмиттером GD402G необходимо соблюдать следующие инструкции для соответствия требованиям CE.

1. Подключайте электропитание к фильтру для защиты от скачков напряжения.
2. Длина следующих кабелей не должна превышать 30 м. Однако, данное ограничение не относится к случаям, когда сенсор, трансмиттер и кабели к ним находятся в помещении.
 - 1) Вход сенсора
 - 2) Вход датчика давления
 - 3) Аналоговый вход 1, 2
 - 4) Контактный вход

Функции контактного входа измерителя чистоты водорода

При измерении чистоты водорода, контактный вход используется для выбора диапазона.

Открыт: Измерение концентрации для воздуха в углекислом газе.

Закрыт: Измерение концентрации для водорода в углекислом газе.

Спецификации контактного выхода

	Спецификация
MAINT ALM	Тип контакта: Сухой контакт, напряжение отсутствует (механический релейный контактный выход) Номинал контакта: 250 В перем. тока 3А или 30 В пост. тока 3А Устройство контакта: NO (нормально разомкнутый)/NC (нормально замкнутый), выбор
FAIL	Тип контакта: Сухой контакт, напряжение отсутствует (механический релейный контактный выход) Номинал контакта: 250 В перем. тока 3А или 30 В пост. тока 3А Устройство контакта: NC (нормально замкнутый), фиксированный
SPAN/FUNC ZERO/SEL GAS	Функциональный контакт; используйте для выбора между измерителем чистоты водорода и измерителем замещения. Контакт выбора газа; используйте для выбора диапазона измерений в режиме измерителя замещения. Тип контакта: Сухой контакт, напряжение отсутствует (механический релейный контактный выход) Номинал контакта: 250 В перем. тока 3А или 30 В пост. тока 3А Устройство контакта: NO (нормально разомкнутый)/NC (нормально замкнутый), выбор.

Примечание : Для соединения между приборами используются кабели со следующими размерами.

Трансмиттер	Прибор	Сенсор GD40R	Датчик давления EJA310	Выходной сигнал	Контактный вход/выход
GD402R Взрывозащищённый		От Ø10 до Ø 13.5	От Ø 8.5 до Ø 11	От Ø 8 до Ø 16	От Ø 8 до Ø 16
GD402G Невзрывозащищённый		От Ø 10 до Ø 12		От Ø 6 до Ø 12	От Ø 6 до Ø 12

:

(8182)63-90-72
+7(7172)727-132
(4722)40-23-64
(4832)59-03-52
(423)249-28-31
(844)278-03-48
(8172)26-41-59
(473)204-51-73
(343)384-55-89
(4932)77-34-06
(3412)26-03-58
(843)206-01-48

(4012)72-03-81
(4842)92-23-67
(3842)65-04-62
(8332)68-02-04
(861)203-40-90
(391)204-63-61
(4712)77-13-04
(4742)52-20-81
(3519)55-03-13
(495)268-04-70
(8152)59-64-93
(8552)20-53-41

(831)429-08-12
(3843)20-46-81
(383)227-86-73
(4862)44-53-42
(3532)37-68-04
(8412)22-31-16
(342)205-81-47
- - (863)308-18-15
(4912)46-61-64
(846)206-03-16
- (812)309-46-40
(845)249-38-78

(4812)29-41-54
(862)225-72-31
(8652)20-65-13
(4822)63-31-35
(3822)98-41-53
(4872)74-02-29
(3452)66-21-18
(8422)24-23-59
(347)229-48-12
(351)202-03-61
(8202)49-02-64
(4852)69-52-93